

## ELEKTRYCZNE SIŁOWNIKI WAHLIWE ESW-17-



- PRZEZNACZONE DLA CIEPŁOWNICTWA I KLIMATYZACJI

**ELEKTRYCZNE SIŁOWNIKI WAHLIWE TYP ESW-17- (STAŁOPRĘDKOŚCIOWE) PRZEZNACZONE SĄ DO NAPĘDU ZAWIERADEŁ REGULACYJNYCH (ZAWORÓW, KLAP, ZASUW) I INNYCH URZĄDZEŃ W UKŁADACH STEROWANIA W KLIMATYZACJI I W CIEPŁOWNICTWIE.**

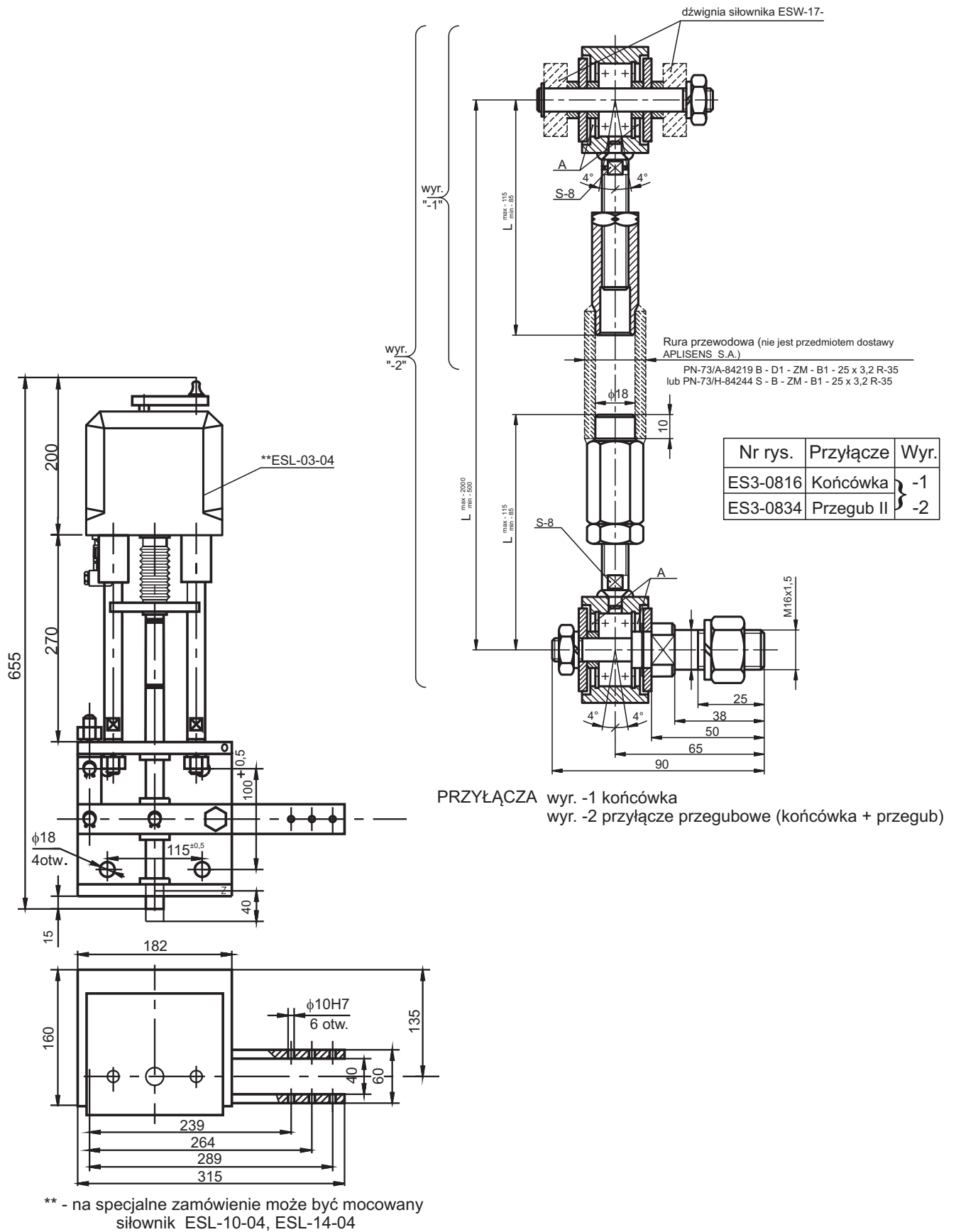
### DANE TECHNICZNE

- napięcie i częstotliwość zasilania	230V / 50Hz
- moment znamionowy	160...250Nm
- prędkość kątowna	30°/min
- kąt obrotu	30°
- temperatura otoczenia przy pracy	-25°C...+55°C
- stopień ochrony	IP54
- rodzaj pracy	S2 - 30min oraz S4 - 25%, 630 c/h
- pozycja pracy	dowolna
- masa	~9kg

### MIKROWYŁĄCZNIKI:

- znamionowe napięcie zasilania	Typ: 83.133, 54ER14.1 250V, 50...60Hz lub 30V DC
- minimalne napięcie łączeniowe	10V
- minimalny prąd łączeniowy	20mA

## RYSUNEK GABARYTOWY




## SCHEMAT POŁĄCZEŃ ELEKTRYCZNYCH SIŁOWNIKA

Rysunki 1 i 2 zawierają połączenia wewnętrznych elementów siłownika z adresacją do złącza siłownika.

### SPOSÓB CZYTANIA SCHEMATU :

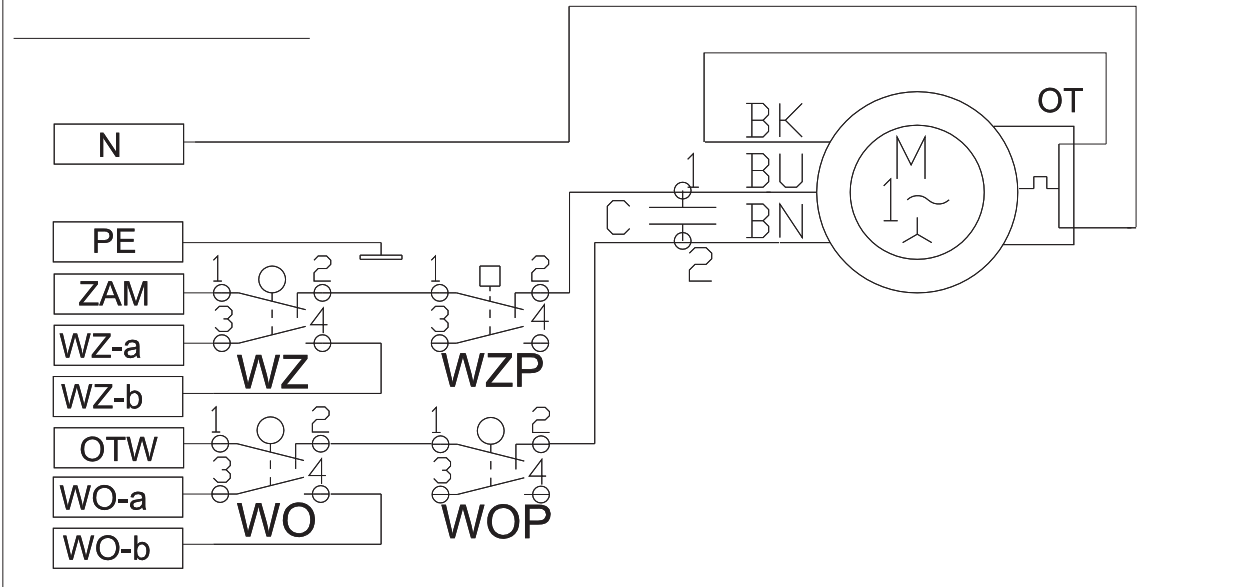
Numeracja kodu: 1 - 2 - 3 - 4 - 5 - 6

- Z tabliczki znamionowej siłownika odczytać kod typu siłownika np. **ESW-17-00-0001-11-2-00-1**,
- Korzystając z tabeli "Sposób zamawiania" odczytamy typ siłownika - podzielić na grupy odpowiadające kodom od 1...6 jak niżej:
  - Typ i odmiana siłownika → **ESW-17**
  - KOD1 → **00** – siłownik moment znamionowy 250Nm, kąt obrotu 30°, obrotowa 30°/min.
  - KOD2 → **0001** – wykonanie normalne -25...25 OC dla stref o klimacie umiarkowanym na lądzie, praca na otwartym powietrzu pod zadaszeniem
  - KOD3 → **11** – wyposażenie w przetwornik położenia EPO-01 (dwuprzewodowy)
  - KOD4 → **2** – wyłączniki drogowe podwójne,
  - KOD5 → **00** – przyłącza mechaniczne - bez elementów przyłącznych,
  - KOD6 → **1** – Przyłącze elektryczne typu Amphenol.
- W przykładowym typie siłownika ze zbioru urządzeń na schematach rysunki 1 i 2 należy wybrać:
  - Rys. 1 – **KOD 3 wykonania 0; 1; 2; 3; 4; 5; 9; 10; 11** → schemat połączeń silnika bez przekaźnika sterującego oraz **KOD 3 wykonania 0;2;3;4;10;11** → przetwornik położenia dwuprzewodowy.
  - Rys. 2 – **KOD 6 wykonanie 1** → (Złącza Amphenol 20-to i 7-mio stykowe) oraz (**KOD 4 wykonanie 2**) → zestaw przełączników drogowych WZ1 i WO1.

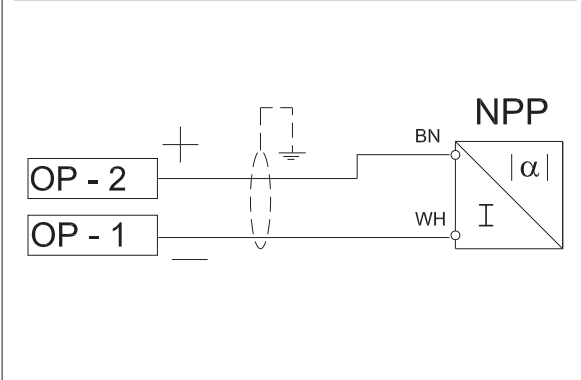
	<b>UWAGA!!!</b>				
	Sposób odczytania połączenia dla siłownika wyposażonego w zewnętrzny zasilacz				
	KOD 3 wykonanie 2, 3, 4 w zależności od typu przyłącza elektrycznego				
	KOD 6 wykonania 1, 2, 3:				
KOD 3 wykonanie 2,3,4 (cztero- przewodowe)	Polaryzacja napięcia	Adres przyłącza przetwornika	Nr na złączu w zależności od typu:		
			KOD 6 wykonanie 1 Amphenol	KOD 6 wykonanie 2 Listwa zaciskowa	KOD 6 wykonanie 3 Złącze typu SSz
			-	OP - 1	1
+	OP - 2	2	21	B	

RYS. 1 WEWNĘTRZNE URZĄDZENIA SIŁOWNIKA Z ADRESAMI POŁĄCZEŃ

## KOD 3 wykonanie 0; 10; 11

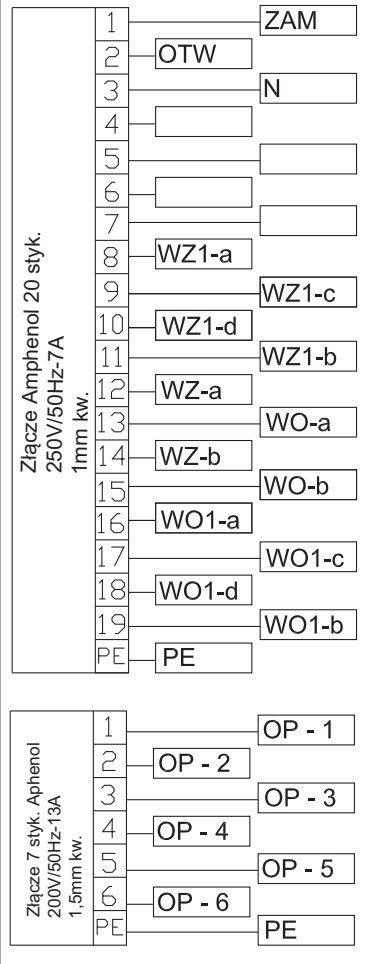


## KOD 3 wykonanie 0;10;11

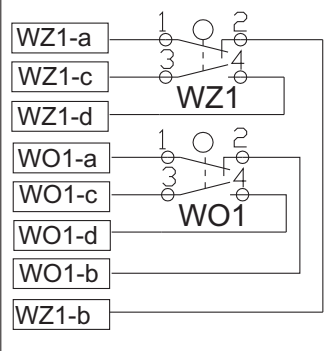


RYS. 2 WEWNĘTRZNE URZĄDZENIA SIŁOWNIKA Z ADRESAMI POŁĄCZEŃ

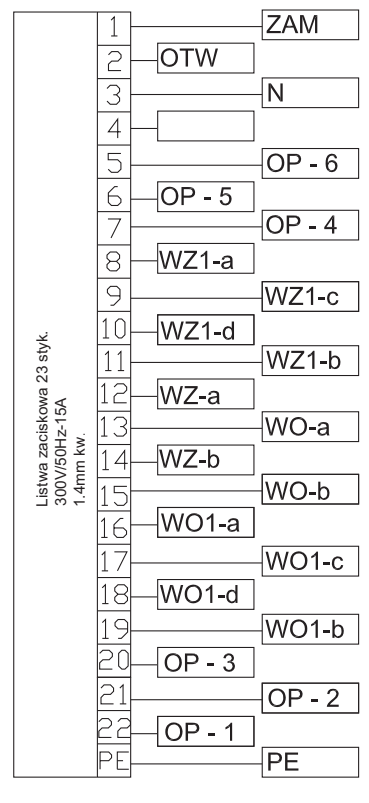
## KOD 6 wykonanie 1



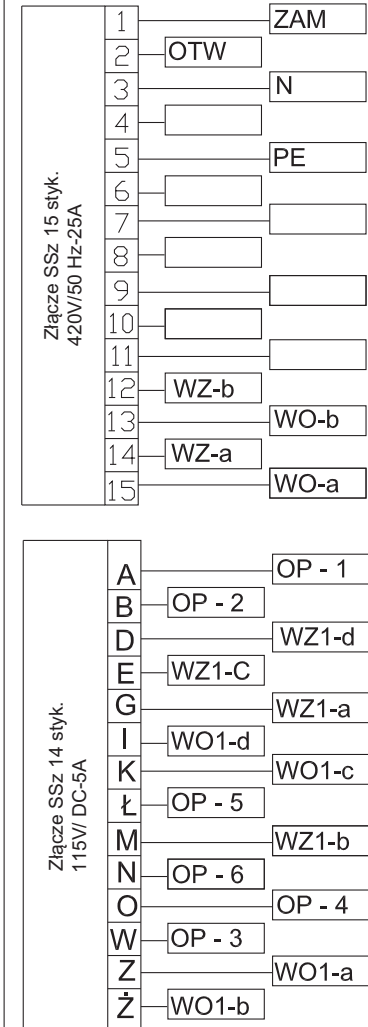
## KOD 4 wykonanie 2



## KOD 6 wykonanie 2



## KOD 6 wykonanie 3



**SPOSÓB ZAMAWIANIA**

TYP	KOD1	Moment obr. nominalny	Skok nominalny	Prędkość kątowa
		Nm	°	°/min
ESW-17	-00	250	30	30
ESW-17	-01	160	30	30

KOD2	WYKONANIE KLIMATYCZNE
-0001	wykonanie normalne -25°...55°C dla stref o klimacie umiarkowanym na lądzie, praca na otwartym powietrzu pod zadaszaniem

KOD3	WYPOSAŻENIE
* -0	przetwornik położenia 4...20mA cyfrowy bezstykowy EPO-02 (dwuprzewodowy)
* -10	przetwornik położenia 4...20mA cyfrowy bezstykowy EPO-03 (dwuprzewodowy)
* -11	przetwornik położenia 4...20mA analogowy potencjometryczny EPO-01 (dwuprzewodowy)

KOD4	REGULACJA DROGI
-2	podwójne wyłączniki drogi

KOD5	PRZYŁĄCZA
-00	bez elementów przyłącznych
-01	końcówka
-02	przyłącza przegubowe

KOD6	PRZYŁĄCZE ELEKTRYCZNE
-1	złącze Amphenol
-2	listwa zaciskowa
-3	złącze wielostykowe SSz

**ESW-17 - 01 - 0001 - 0 - 2 - 02 - 1** PRZYKŁAD OZNACZANIA SIŁOWNIKA

\* - z przetwornikiem położenia dwuprzewodowym + zasilacz z przetwarzaniem sygnału; zasilacz sieciowy - separator ZS - 30 lub odpowiedni dla zabudowania na zewnątrz siłownika

**Znaczenie symboli:**

- ESW-17-01 - małogabarytowy elektryczny siłownik wahliwy o momencie nominalnym 160Nm, skoku 30° i prędkości kątowej 30°/min
- 0001 - wykonanie normalne -25°...55°C dla stref o klimacie umiarkowanym na lądzie, praca na otwartym powietrzu pod zadaszaniem
- 0 - przetwornik położenia 4...20mA cyfrowy bezstykowy EPO-02 (dwuprzewodowy)
- 2 - podwójne wyłączniki drogi
- 02 - z przyłączem przegubowym
- 1 - ze złączem Amphenol

Zastrzega się prawo wprowadzania zmian konstrukcyjnych wyrobu bez pogorszenia parametrów użytkowych.