

Elektryczne regulatory dwustanowe ciśnienia ERP-01



- ✓ Zakres ciśnień od 0,03 do 2,0 MPa
- ✓ Maksymalna temperatura czynnika 120°C
- ✓ Dowolna pozycja pracy

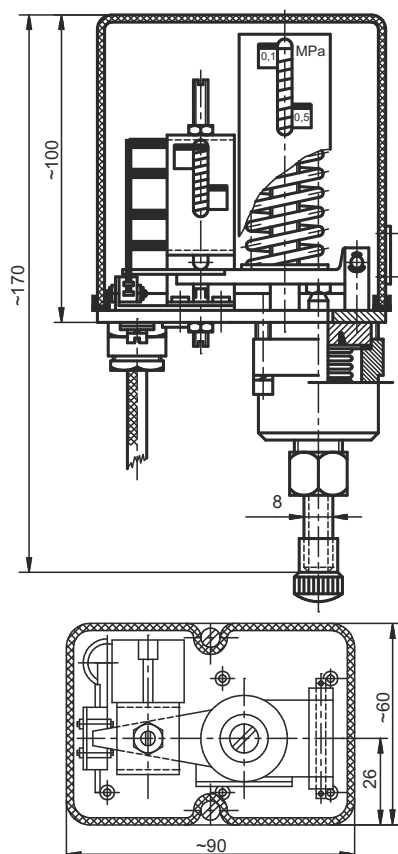
Przeznaczenie

Elektryczne regulatory ciśnienia przeznaczone są do regulacji dwustanowej ciśnienia pary, wody oleju i powietrza. Regulatory utrzymują zadaną wartość ciśnienia w przedziale określonym nastawczą różnicą ciśnień. Ponadto mogą być stosowane jako sygnalizatory przekroczenia lub spadku ciśnienia w różnych urządzeniach.

Dane techniczne

Parametry	ERP-01-00	ERP-01-01	ERP-01-02
Zakres regulacji ciśnienia	0,03...0,15 MPa	0,1...1,0 MPa	0,3...2,0 MPa
Różnica D_p	0,03...0,1 MPa	0,1...0,5 MPa	0,15...0,6 MPa
Maksymalne ciśnienie statyczne czynnika	0,2 MPa	1,6 MPa	2,5 MPa
Powtarzalność	±2%		
Dopuszczalna temperatura czynnika	120°C		
Temperatura otoczenia	-20°C...+80°C		
Stopień ochrony	IP55		
Masa	0,8 kg		

Rysunki gabarytowe



Parametry elektryczne mikrowyłącznika

Znamionowe napięcie łączeniowe U_e

AC-15 230V; 50...60Hz

DC-13 220V=

Znamionowe prądy łączeniowe

I_e / AC 15 U_e 230V; 50...60Hz 2,5A

I_e / DC 13 220V= 0,3A

Trwałość łączeniowa

AC-15 85×10^3

DC-13 30×10^3

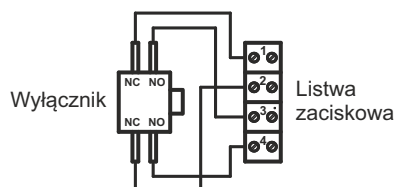
Minimalne napięcie i prąd łączeniowy 10V; 20mA

Przekroje przewodów przyłączeniowych:

- dla przewodów jednodrutowych 1 mm^2

- dla przewodów wielodrutowych 1 mm^2

Schemat elektryczny



Sposób zamawiania

Przykład: Elektryczny regulator dwustanowy ciśnienia na zakres 0,03...0,15 MPa
ERP-01-00