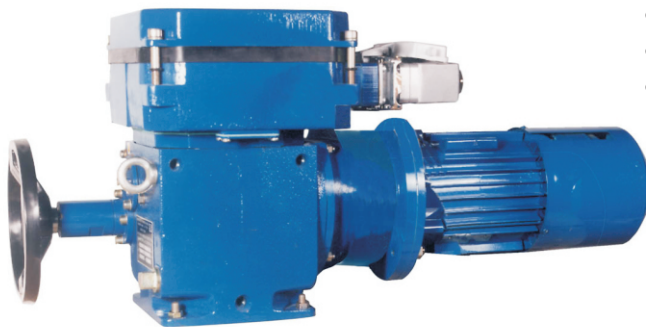


## ELEKTRYCZNE SIŁOWNIKI WAHLIWE ESW-26-00



- do zaworów kulowych
- dla energetyki
- silnik z hamulcem
- spełniają wymagania wg PN-92/M-42011

**ELEKTRYCZNE SIŁOWNIKI WAHLIWE TYP ESW-26-00 (STAŁOPRĘDKOŚCIOWE) PRZEZNACZONE SĄ DO NAPĘDU URZĄDZEŃ REGULACYJNYCH DOSTOSOWANYCH DO NAPĘDU DŹWIGNIOWEGO, TAKICH JAK: ZAWORY, ZASUWY, KLAPY I TYM PODOBNE, W UKŁADACH REGULACJI I STEROWANIA. PRZEZNACZONE SĄ RÓWNIEŻ DO NAPĘDU ZAWORÓW KULOWYCH I BEZPOŚREDNIEJ ZABUDOWY NA NICH.**

### DANE TECHNICZNE

- skok znamionowy	90°
- moment znamionowy	500Nm
- prędkość znamionowa	0,25 obr/min
- rezystancja izolacji	20MW
- temperatura pracy	-25°...+55°C
- stopień ochrony	IP-54 wg EN60259..2002(U)
- pozycja pracy	dowolna
- poziom emitowanych zakłóceń radioelektrycznych	N
- drgania	N2 wg PN-91/M-42020
- wilgotność względna	do 95%
- rodzaj pracy	S4 25% 630c/h F1 wg PN-92/M-42011
- smarowanie	smar półpłynny Shell GADUS S2 V220 0
- masa	~40kg

### PRZETWORNIK POŁOŻENIA DWUPRZEWODOWY

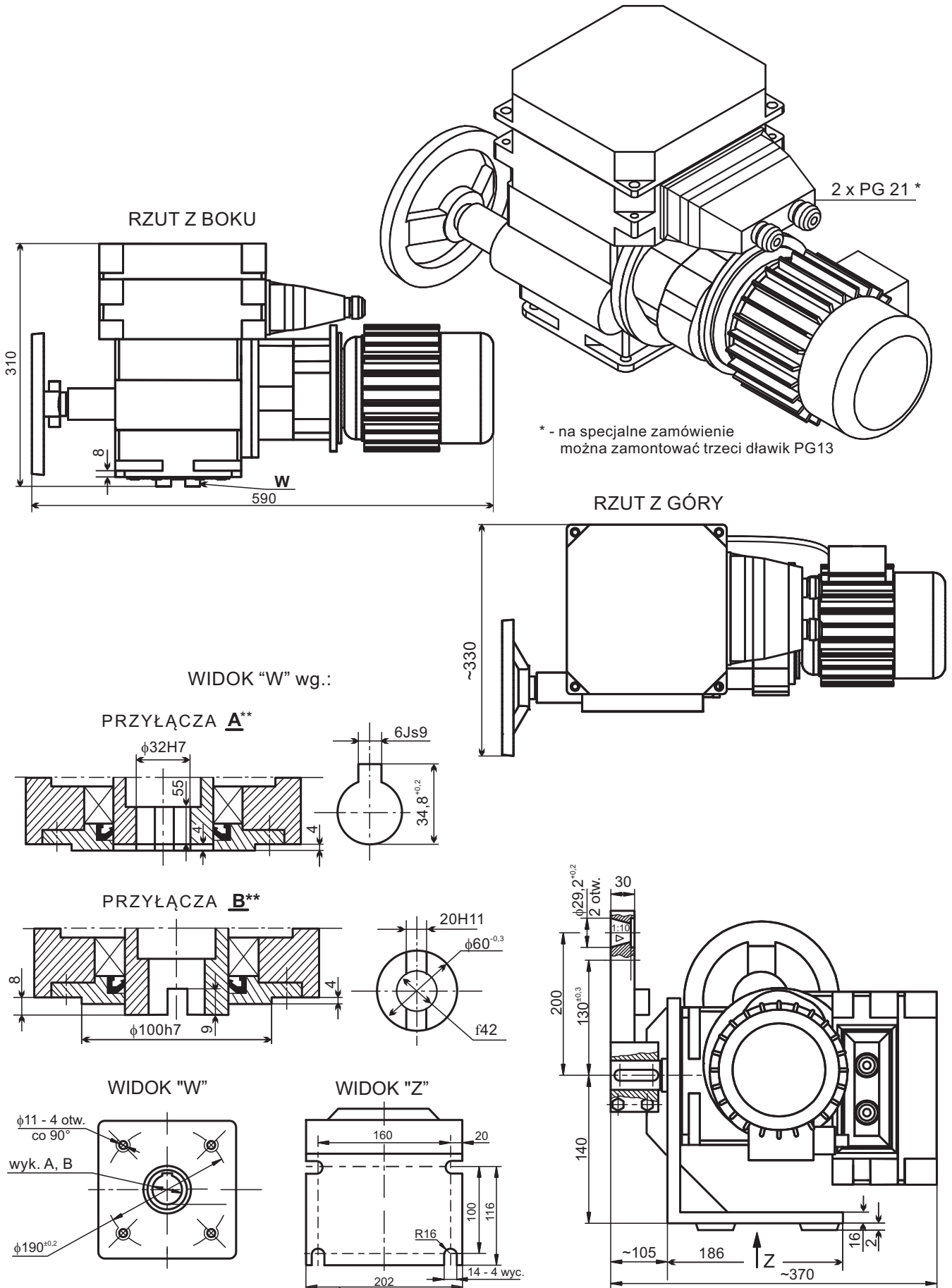
- napięcie zasilania	12...36V DC (zalecane 24V DC)
- sygnał wyjściowy	4...20mA
- nastawa zakresu	50 ...100% (dla przetworników położenia analogowych)
	20 ...100% (dla przetworników położenia cyfrowych)
- maksymalna rezystancja obciążenia	dla zasilania 24V DC - 500Ω

### MIKROWYŁĄCZNIKI:

Typ: 83.132.54ER14.1 83.133

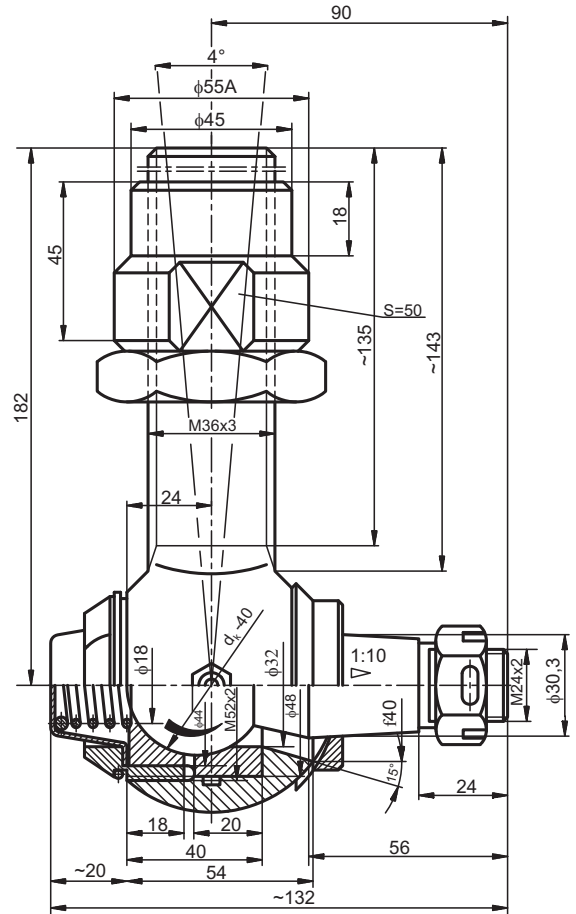
- obciążalność styków:	
2,5A przy U <sub>e</sub> =230V 50...60Hz w kategorii użytkowania AC	
0,3A przy U <sub>e</sub> =220V DC w kategorii użytkowania DC-13	
- minimalne napięcie łączeniowe	10V
- minimalny prąd łączeniowy	20mA

## WIDOK OGÓLNY, RZUTY I GABARYTY SIŁOWNIKA

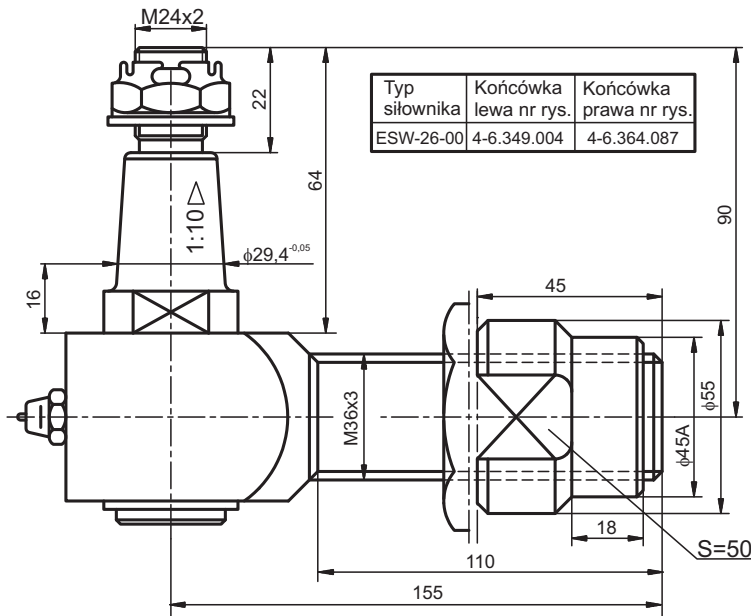


\*\* - inne przyłącze uzgodnić z producentem

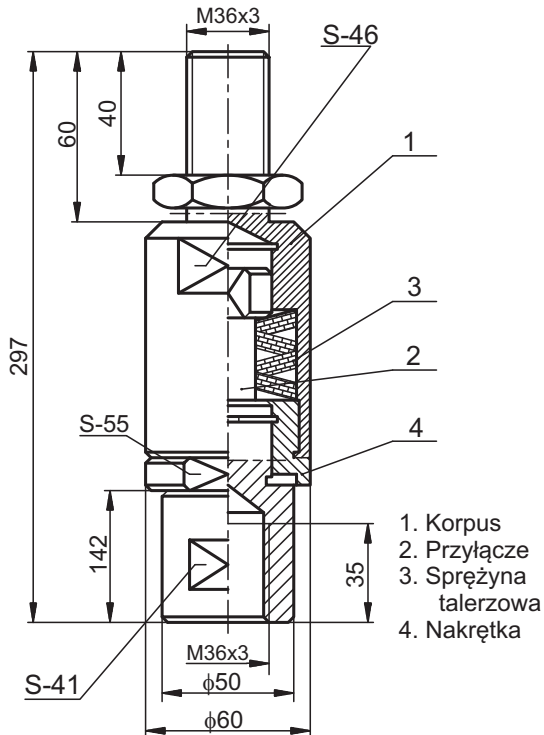
### KOŃCÓWKA CIĘGNA PRZEGUBOWA do siłowników ESW-26-00



### KOŃCÓWKA CIĘGNA ZWYKŁA do siłownika ESW-26-

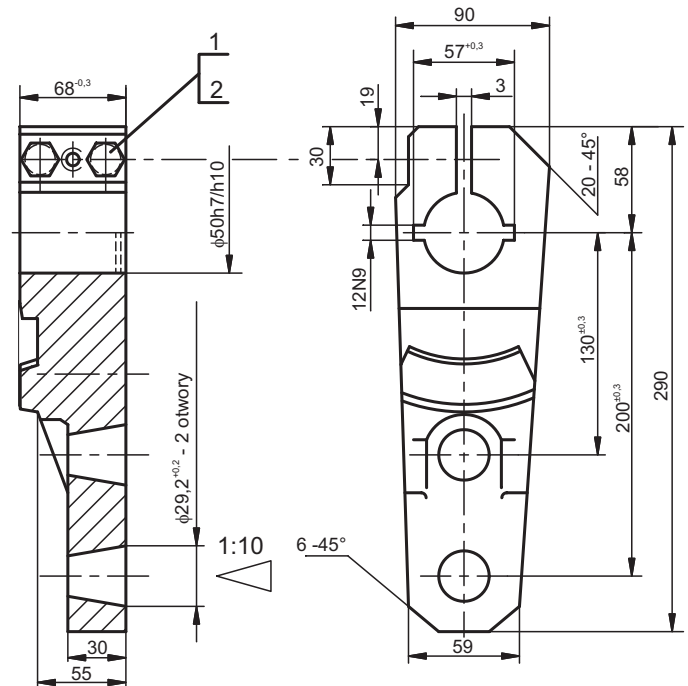


### AMORTYZATOR do siłownika ESW-26-00



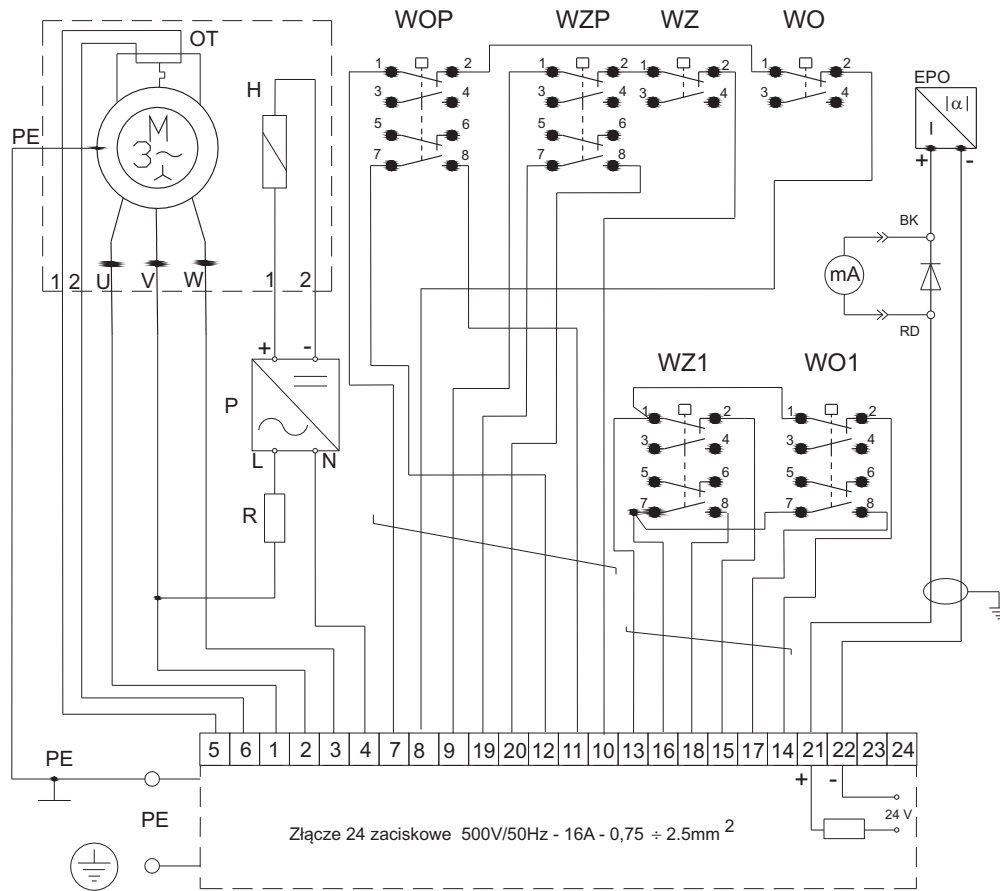
1. Korpus
2. Przyłącze
3. Sprężyna talerzowa
4. Nakrętka

### ZAMOCOWANIE KORBY NA WALE WYJŚCIOWYM SIŁOWNIKA



pozycja 1 - podkładka sprężysta  $\phi 12,2$  zgodnie z PN-77/M-82008  
pozycja 2 - śruba M12x70 zgodnie z PN-85/M-82105

SCHEMAT ELEKTRYCZNY SIŁOWNIKA Z PRZETWORNIKIEM  
POŁOŻENIA DWUPRZEWODOWYM



PE - zacisk ochronny  
 M - silnik indukcyjny z luzownikiem H i ogranicznikiem temperatury OT  
 P - płytką prostownika  
 R - rezystancja dodatkowa dla wykonania 500V AC

WOP, WZP - wył. przeciąż. podwójne  
 WO, WZ - wył. drogowe główne  
 WO1, WZ1 - wył. drogowe dodatkowe podwójne  
 EPO - Elektroniczny przetwornik położenia

**SPOSÓB ZAMAWIANIA**

TYP	KOD1	Moment siły	Kąt obrotu	Prędkość obrotowa
		Nm	°	obr/min
ESW-26-	00-	500	90°	0,25

KOD2	WYKONANIE KLIMATYCZNE
0001-	wykonanie normalne -25°C ... 55°C

KOD3	WYPOSAŻENIE
* 2-	przetwornik położenia EPO-02 cyfrowy bezstykowy 4...20mA (dwuprzewodowy)
* 3-	przetwornik położenia EPO-03 cyfrowy bezstykowy 4...20mA (dwuprzewodowy)
* 7-	przetwornik położenia EPO-01 analogowy potencjometryczny 4...20mA (dwuprzewodowy)

KOD4	REGULACJA DROGI
2-	podwójne wyłączniki drogi

KOD5	PRZYŁĄCZA
01	z korbą
03	z korbą i przegubami
04	z korbą, przegubami i amortyzatorem

**ESW-25 - 00 - 0001 - 2 - 2 - 01** PRZYKŁAD OZNACZANIA SIŁOWNIKA

- \* - w przypadku nie określenia w zamówieniu złącza wyjściowego siłownika - siłownik będzie wyposażony w złącze Hartinga (42 stykowe, obudowa wtyczki wielowtyku posiada 2 dławnice: 1xPG21 i 1xPG 13,5)  
 - opcja wykonania: przetwornik położenia dwuprzewodowy+zasilacz z przetwarzaniem sygnału do zabudowy na zewnątrz siłownika

**Znaczenie symboli:**

- ESW-26-00- - elektryczny siłownik wahliwy o momencie siły 500Nm, prędkości obrotowej 0,25 obr/min, kącie obrotu 90°  
 -0001 - wykonanie normalne -25°C ... 55°C  
 -2 - przetwornik położenia EPO-02 cyfrowy bezstykowy 4...20mA  
 -2 - podwójne wyłączniki drogi  
 -01 - z korbą

Zastrzega się prawo wprowadzania zmian konstrukcyjnych wyrobu bez pogorszenia parametrów użytkowych.