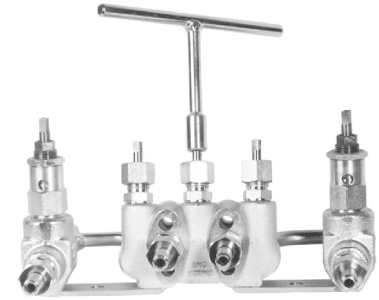


# Zawory zblokowane MEZ-14 i MEZ-14.2

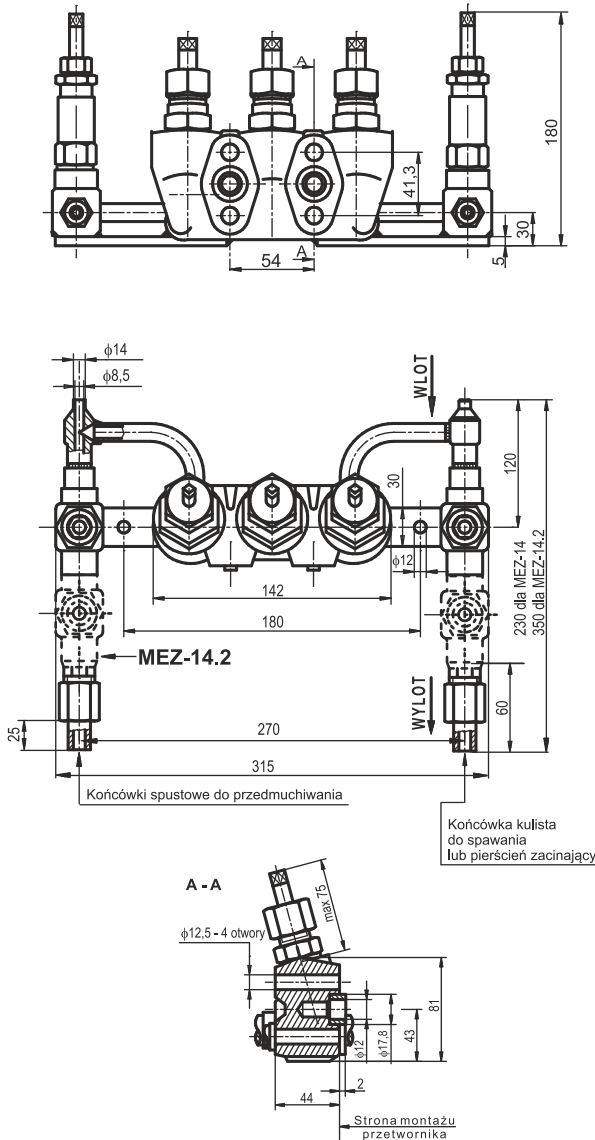
- ✓ **Materiał korpusu – stal 1.7335**
- ✓ **Ciśnienie nominalne do 32 MPa**
- ✓ **Opcja wykonania z wydłużonymi dławnicami**



## Przeznaczenie

Zawory zblokowane są przeznaczone do montażu przetworników różnicy ciśnień. Umożliwiają obsługę przetworników w zakresie wykonywania niezbędnych czynności, takich jak włączanie przetwornika do ruchu oraz zerowanie w warunkach ciśnienia statycznego. Wysoka precyzja wykonania pozwala bez wysiłku zamykać i otwierać poszczególne drogi zaworu. Zawory są wyposażone w klucz nastawczy. Zawór MEZ-14 składa się z zaworu MEZ-10 i dwóch zaworów MEZ-17. Zawór MEZ-14.2 składa się z zaworu MEZ-10 i czterech zaworów MEZ-17.

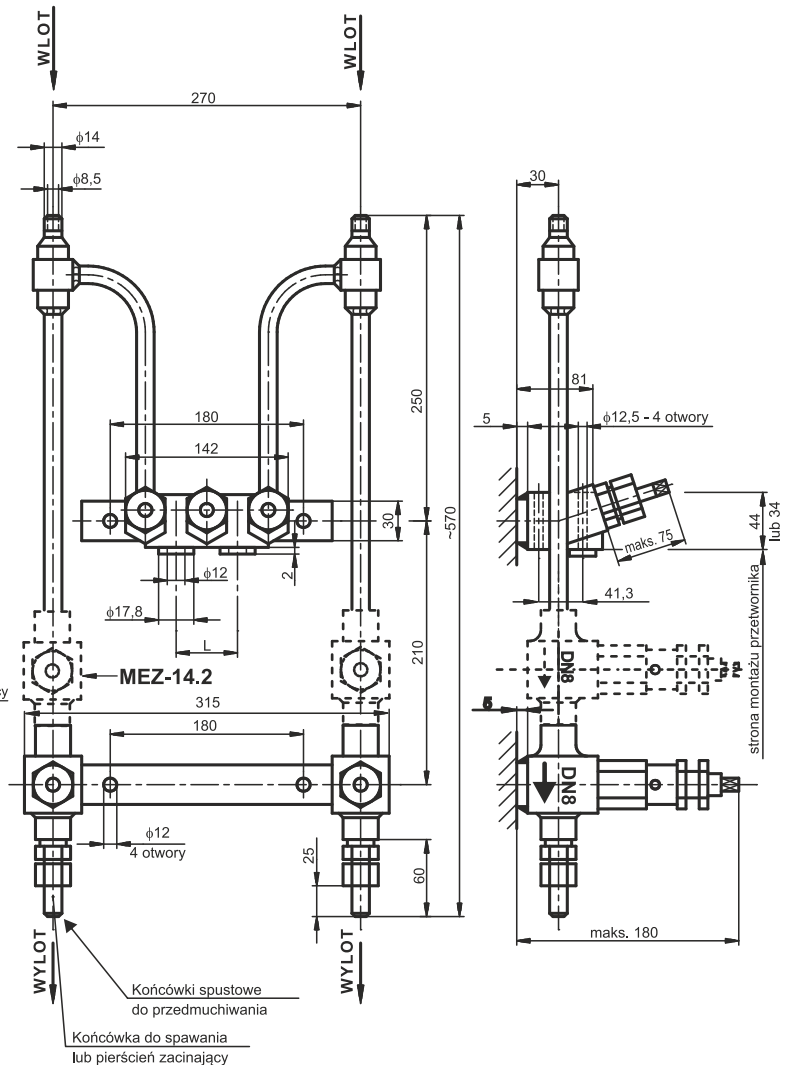
**Rysunki gabarytowe  
MEZ-14-00/X-X-X-1  
MEZ-14.2-00/X-X-X-1**



## Zasady doboru i kompletacji zaworów

Specjalna konstrukcja zaworu MEZ-14 umożliwia stosowanie przetwornika różnicy ciśnień w układach pomiarowych, w których temperatura czynnika znacznie przekracza temperaturę dopuszczalną dla przetwornika bez konieczności stosowania naczyń oddzielających.

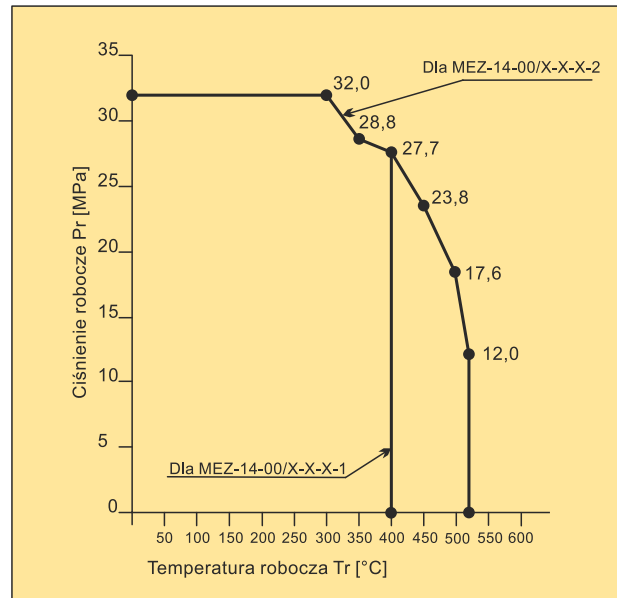
**Rysunki gabarytowe  
MEZ-14-00/X-X-X-2  
MEZ-14.2-00/X-X-X-2**



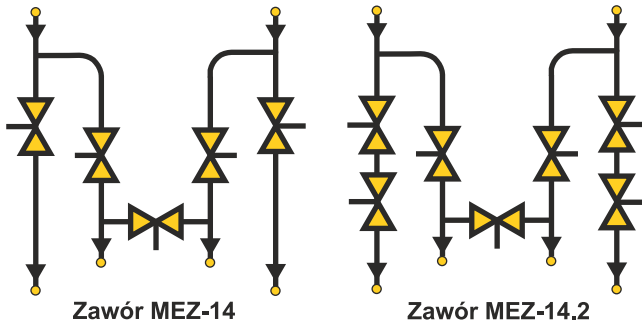
### Dane techniczne

Materiał korpusu	stal 1.7335
Maksymalne ciśnienie	32 MPa (wg wykresu)
Maksymalna temperatura pracy	400°C lub 520°C
Uszczelnienie trzpienia	grafit
Masa	8,0 kg - MEZ-14 12,0 kg - MEZ-14.2

### Zakres ciśnień roboczych w funkcji temperatury



### Układy połączeń



### Sposób zamawiania

MEZ-14-	Zawór blokowy pięciodrogowy
MEZ-14.2-	Zawór blokowy pięciodrogowy z podwójnym odcięciem

KOD1	RODZAJ MATERIAŁU ZAWORU ODCINAJĄCEGO
00/*	Stal 1.7335 (13CrMo4-5,15HM)

KOD2	ZASTOSOWANIE I SPOSÓB POŁĄCZENIA Z PRZETWORNIKIEM
1-	do montażu bezpośredniego z przetwornikiem
2-	do montażu z przetwornikiem rurkami impulsowymi (bez śrub montaż. KOD6)

KOD3	ROZSTAW OTWORÓW IMPULSOWYCH
1-	L = 54 mm

KOD4	KOŃCÓWKI IMPULSOWE SPUSTOWE
1-	Ø14 do spawania z końcówką kulistą
2-	Ø12 do spawania z końcówką kulistą
3-	Ø14 z pierścieniem zacinającym
4-	Ø12 z pierścieniem zacinającym
5-	Ø14 do spawania z końcówką płaską
7-	Ø16 do spawania z końcówką kulistą
X	inne - po uzgodnieniu z konsultantem Aplisens

KOD5	NAJWYŻSZA TEMPERATURA STOSOWALNOŚCI ZAWORÓW
1	400°C
2	520°C

\*Możliwość wykonania zaworów po uzgodnieniu z konsultantem Aplisens:

- z wydłużonymi dławnicami wykonanie zalecane do temperatur powyżej 250°C - separacja gwintu od medium (zaznaczyć w opisie zamówienia)
- z końcówkami do połączenia zaworu z instalacją z materiału innego niż zawór
- z podwójnymi zaworami odcinającymi MEZ-17.2 na przedmuchu

KOD6	ŚRUBY MONTAŻOWE
/S	7/16" x 60
/A	M10 x 55 do montażu z przetwornikami Aplisens

**Przykład:** zawór zblokowany ze stali 1.7335 do montażu bezpośredniego z przetwornikiem, z rozstawem otworów impulsowych L=54 mm, z końcówkami impulsowymi spustowymi Ø14 z pierścieniem zacinającym i najwyższą temperaturą stosowalności zaworów 520°C, ze śrubami do montażu z przetwornikami Aplisens

**MEZ-14-00/ 1-1-3-2/A**