

Regulator dwustanowy temperatury ERT-01

- ✓ Temperatura czynnika mierzonego od 30°C do 110°C
- ✓ Różnica temperatury włączenia i wyłączenia 4°C
- ✓ Odporny na wstrząsy i wibracje



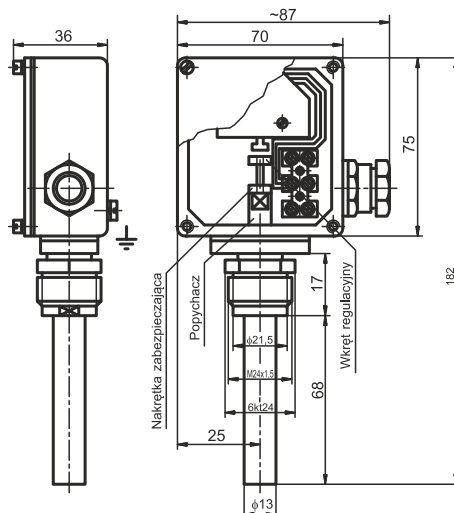
Przeznaczenie

Regulatory dwustanowe temperatury są przeznaczone do regulacji w układach, gdzie zachodzi konieczność utrzymania stałej temperatury poprzez zmianę warunków dopływu czynnika energetycznego np. przez sterowanie zaworami elektromagnetycznymi, załączanie elementów grzewczych, pomp, wentylatorów itp. Dzięki odporności na wstrząsy i wibracje mogą być stosowane w silnikach spalinowych trakcyjnych i okrętowych. Ponadto regulatory spełniają rolę sygnalizatorów przekroczenia lub spadku temperatury w różnych urządzeniach przemysłowych.

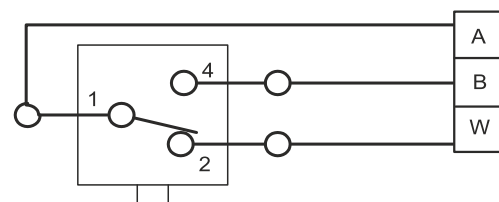
Dane techniczne

Parametry	ERT-01-00	ERT-01-01
Nastawa temperatury w zakresie	30°C...70°C	70°C...110°C
ON - OFF	histereza ≤4°C	
Powtarzalność	±1,5°C	
Stała czasowa	30 s	
Częstotliwość łączenia	60 łącz/h	
Średnica czujnika	13 mm	
Długość czujnika	68 mm	
Gwint mocujący	M24 x 1,5	
Trwałość mechaniczna	1 x 10 ⁶ zadziałań	
Odporność na drgania	0...70 Hz przy 6 g	
Odporność na udary	10 g	
Temperatura otoczenia	-20°C...+80°C	
Prąd znamionowy przełącznika	U _e =400V; 50...60 Hz; 2A; AC15 U _e =220V DC; 0,2A; DC13	
Masa	~0,5 kg	
Stopień ochrony	IP55	
Temperatura przegrzania od nastawionej	20°C	
Dopuszczalne ciśnienie medium	6,3 MPa	

Rysunek gabarytowy



Schemat elektryczny



Położenie w stanie spoczynku [oznaczenie na liście zaciskowej]

Sposób zamawiania

Przykład: Regulator dwustanowy temperatury, zakres ustawiony 52-56°C

ERT-01-00 (52-56°C)