

Regulator małych przepływów R503



- ✓ Utrzymanie nastawionego przepływu
- ✓ Wskaźnik w postaci wyskalowanego rotametru
- ✓ Zabudowa naścienna lub tablicowa
- ✓ Opcjonalnie wykonanie kwasoodporne

Przeznaczenie

Regulator małych przepływów R503 przeznaczony jest do utrzymywania nastawionej wartości przepływu powietrza lub wody niezależnie od wahań ciśnienia wejściowego i wyjściowego. Znajduje zastosowanie w układach pomiaru poziomu, różnicy ciśnień oraz pomiaru granicy faz i gęstości cieczy. Regulator stosowany jest w pomiarach mediów obojętnych oraz agresywnych jako urządzenie dozujące czynnik ochrony do przewodów pomiarowych. Wielkość przepływu wskazywana jest na rotametrze.

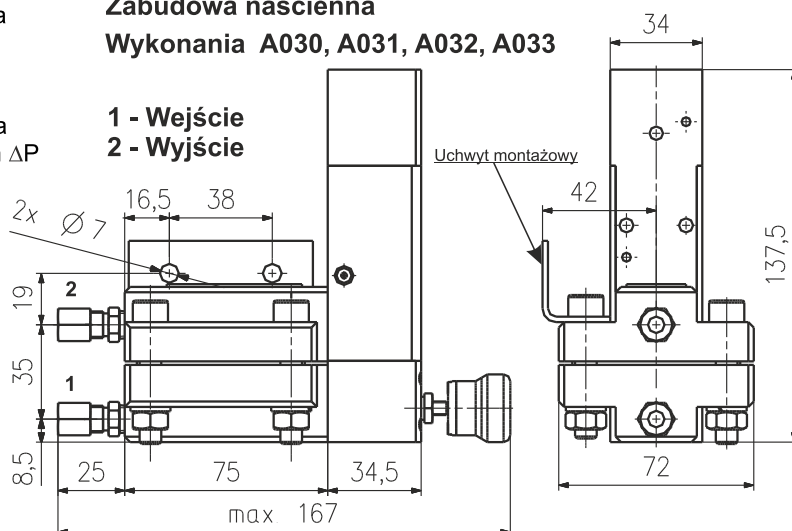
Dane techniczne

Czynnik roboczy	powietrze lub woda
Zakres przepływu (nastawialny)	
- dla powietrza	4 ... 20 NI/h
- dla wody	4 ... 40 l/h
Ciśnienie zasilania	0,6 MPa lub 2,5 MPa
Dokładność działania - zmiana różnicy ciśnień ΔP pod wpływem zmiany ciśnienia zasilania lub ciśnienia wyjściowego nie przekracza:	
- dla powietrza	2 kPa
- dla wody	3 kPa
Temperatura otoczenia	
- dla powietrza	-40...+50°C
- dla wody	+5...+50°C
Pozycja pracy	pionowa
Sposób montażu	naścienny (uchwyt) lub tablicowy
Masa	do 2 kg (w zależności od wykonania)

Rysunki gabarytowe

Zabudowa naścienna

Wykonania A030, A031, A032, A033



Sposób zamawiania

R503-	Regulator małych przepływów		
KOD1	WYKONANIA REGULATORÓW		
Wykonanie	Medium	Zabudowa *	Ciśnienie zasilania
A030	Powietrze	Naścienna	2,5 MPa
A032			0,6 MPa
A031	Woda	Naścienna	2,5 MPa
A033			0,6 MPa
KOD2	PRZYŁĄCZA PNEUMATYCZNE		
-L0	Bez przyłączy (otwór gwintowany 1/8"NPT)		
-L1	Do rurek miedzianych ** i polietylenowych $\varnothing 6$ mm		
-L2	Do rurek miedzianych ** i polietylenowych $\varnothing 8$ mm		
-L4	Szybkozłączka do rurek polietylenowych $\varnothing 6$ mm (temp. pracy -20...+50°C) ***		
-L5	Szybkozłączka do rurek polietylenowych $\varnothing 8$ mm (temp. pracy -20...+50°C) ***		
-LX	Inne wg uzgodnień (wg Karty Wykonania Nietypowego)		
KOD3	OPCJA		
/K	Wykonanie kwasoodporne		

* zabudowa tablicowa (wykonania):

- A040 (2,5 MPa, powietrze)
 - A041 (2,5 MPa, woda)
 - A042 (0,6 MPa, powietrze)
 - A043 (0,6 MPa, powietrze)
- po uzgodnieniu z konsultantem Aplisens

** dla wykonań kwasoodpornych (/K) przyłącza pneumatyczne do rurek kwasoodpornych

*** niedostępne dla wykonań kwasoodpornych (A011...A017)

Przykład zamawiania: regulator małych przepływów w wykonaniu do wskazywania i regulacji przepływu powietrza o ciśnieniu wejściowym do 2,5 MPa, zabudowa naścienna, przyłącza do rurek miedzianych $\varnothing 6$ mm, wersja kwasoodporna
503-A030-L1/K