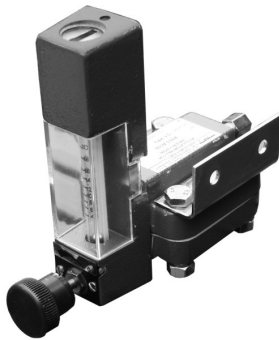


Regulator małych przepływów R503



- ✓ **Utrzymanie nastawionego przepływu**
- woda w zakresie 4...40 L/h
- powietrze w zakresie 4...20 NI/h
- ✓ **Ciśnienie wejściowe 0,6 lub 2,5 MPa**
- ✓ **Wskaźnik - wyskalowany rotametr**
- ✓ **Opcjonalnie wykonanie kwasoodporne**

Cechy charakterystyczne

Regulator małych przepływów R503 przeznaczony jest do utrzymywania nastawionej wartości przepływu powietrza lub wody niezależnie od wahań ciśnienia wejściowego i wyjściowego. Znajduje zastosowanie w układach pomiaru poziomu, różnicy ciśnień oraz pomiaru granicy faz i gęstości cieczy. Regulator stosowany jest w pomiarach mediów obojętnych oraz agresywnych jako urządzenie dozujące czynnik ochrony do przewodów pomiarowych.

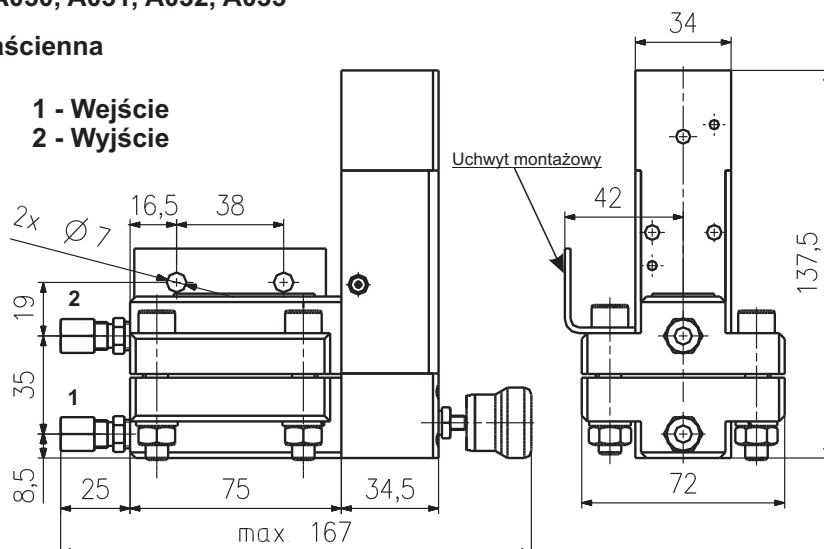
Dane techniczne

Czynnik roboczy	powietrze lub woda
Temperatura otoczenia	- dla powietrza -40...+50°C - dla wody 5...+50°C
Ciśnienie zasilania	0,6 MPa lub 2,5 MPa
Dokładność działania - zmiana różnicy ciśnień ΔP pod wpływem zmiany ciśnienia zasilania lub ciśnienia wyjściowego nie przekracza wartości:	
- dla powietrza	2 kPa
- dla wody	3 kPa
Zakresy przepływu nastawialne w zakresie:	
- dla powietrza	4 ... 20 NI/h
- dla wody	4 ... 40 L/h
Wskaźnik	rotametr wyskalowany zgodnie z wyspecyfikowanym zakresem przepływu
Dopuszczalne ciśnienie	w zależności od wykonania 2,5 MPa lub 0,6 MPa
Montaż	w tablicy lub konstrukcji wsporczej (patrz tabela wykonań)
Pozycja pracy	pionowa
- Masa:	do 2 kg w zależności od wykonania

Rysunki gabarytowe

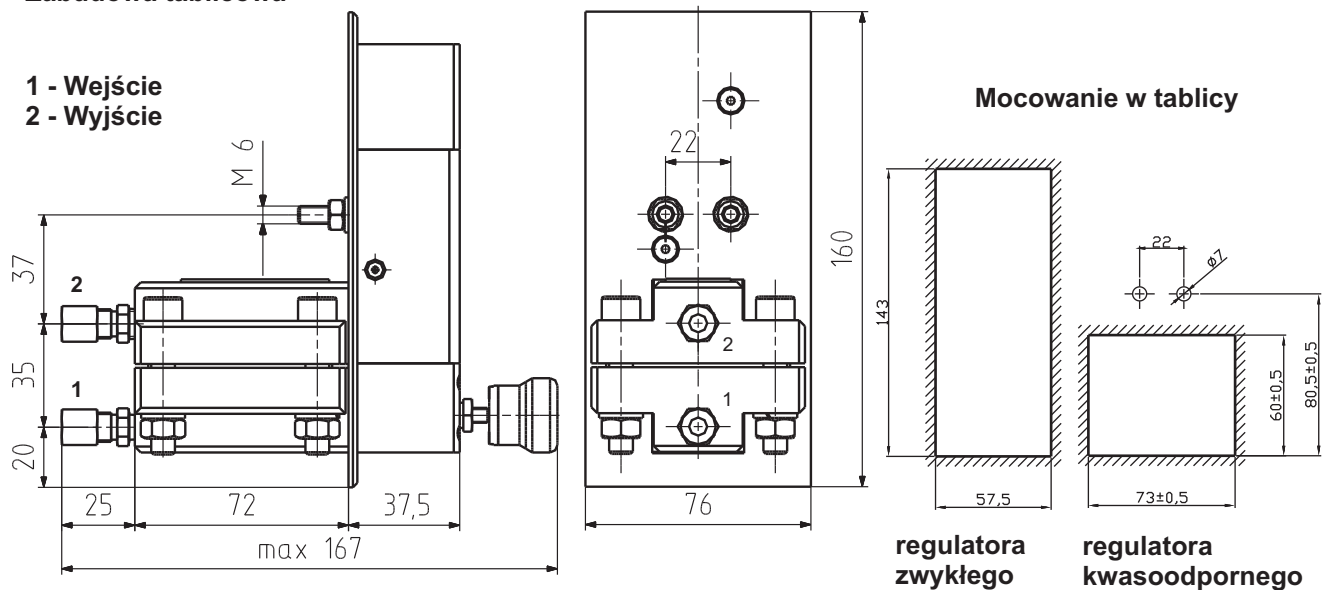
Wykonania A030, A031, A032, A033

Zabudowa naścienna



Wykonania A040, A041, A042, A043

Zabudowa tablicowa



Wykonania A007, A008, A017, A018

Zabudowa naścienna

1 - Wejście
2 - Wyjście

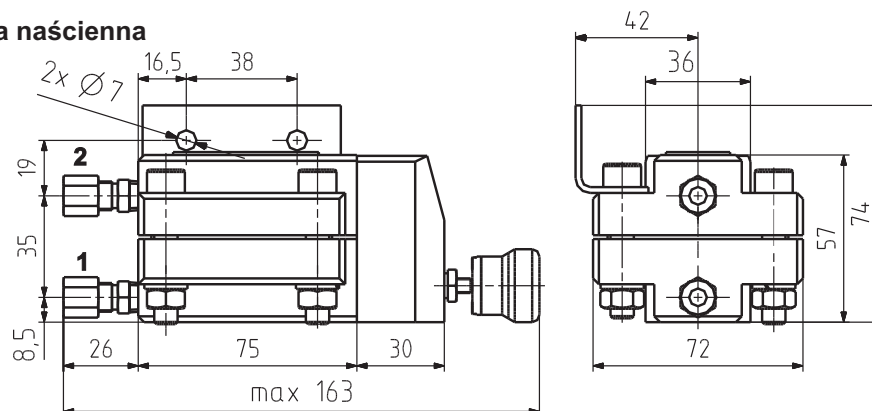


Tabela 1: Wykonania regulatorów R503

Medium	Zabudowa	Zastosowanie	Wykonanie	
			2,5 MPa	0,6 MPa
Powietrze	Naścienna	Wskazanie i regulacja przepływu	A030	A032
		Regulacja przepływu (do współpracy ze wskaźnikiem R504)	A007	A017
	Tablicowa	Wskazanie i regulacja przepływu	A040	A042
Woda	Naścienna	Wskazanie i regulacja przepływu	A031	A033
		Regulacja przepływu (do współpracy ze wskaźnikiem R504)	A008	A018
	Tablicowa	Wskazanie i regulacja przepływu	A041	A043

Litera "K" po typie oznacza wykonanie kwasoodporne

Sposób zamawiania

R503	Regulator małych przepływów
KOD1	WYKONANIE - zgodnie z Tabelą 1

Regulator wyposażony jest w łączniki do rurek $\varnothing 6$ mm, montowane w otwór z gwintem 1/8 NPT
Inne łączniki - po uzgodnieniu z konsultantem Aplisens

Przykład zamawiania:

Regulator małych przepływów z regulatorem dla pomiaru przepływu powierza o ciśnieniu wejściowym do 2,5 MPa, wskazywanie i regulacja przepływu, zabudowa naścienna, przyłącza do rurek $\varnothing 6$ mm.

R503-A030