

ELEKTRYCZNE REGULATORY DWUSTANOWE CIŚNIENIA ERP-01-



- zakres ciśnień od 0,03 do 4,0 MPa
- maksymalna temperatura czynnika 120°C
- pozycja pracy dowolna
- spełniają wymagania dyrektywy PED 97/23/WE (art.3. ust. 3)

ELEKTRYCZNE REGULATORY CIŚNIENIA PRZEZNACZONE SĄ DO REGULACJI DWUSTANOWEJ CIŚNIENIA, PARY, WODY, OLEJU I POWIETRZA. REGULATORY UTRZYMUJĄ ZADANĄ WARTOŚĆ CIŚNIENIA W PRZEDZIALE OKREŚLONYM NASTAWCZĄ RÓŻNICĄ CIŚNIEŃ. PONADTO REGULATORY MOGĄ BYĆ STOSOWANE JAKO SYGNALIZATORY PRZEKROCZENIA LUB SPADKU CIŚNIENIA W RÓŻNYCH URZĄDZENIACH. REGULATORY CIŚNIENIA ERP-01- SPEŁNIAJĄ WYMAGANIA DYREKTYWY PED 97/23/WE URZĄDZENIA CIŚNIENIOWE (ART. 3 UST. 3) I SĄ WYKONANE Z UZNANĄ PRAKTYKĄ INŻYNIERSKĄ.

DANE TECHNICZNE

Parametry	ERP-01-00	ERP-01-01	ERP-01-02	ERP-01-03
Zakres regulacji ciśnienia	0,03...0,15 MPa	0,1...1 MPa	0,3...2 MPa	0,4...4 MPa
Różnica Δp	0,03...0,1 MPa	0,1...0,5 MPa	0,15...0,6 MPa	0,4...1,5 MPa
Ciśnienie statyczne czynnika	0,2 MPa	1,6 MPa	2,5 MPa	4,5 MPa
Powtarzalność	±2%			
Dopuszczalna temperatura czynnika	120°C			
Temperatura otoczenia	-20°C...+80°C			
Stopień ochrony	IP 55			
Masa	0,8 kg			

PARAMETRY ELEKTRYCZNE MIKROWYŁĄCZNIKA:

Znamionowe napięcie łączeniowe U_e

AC-15 230V; 50...60Hz

DC-13 220V=

Znamionowe prądy łączeniowe

I_e /AC 15 U_e 230V; 50...60Hz 2,5A

I_e /DC 13 220V= 0,3A

Trwałość łączeniowa

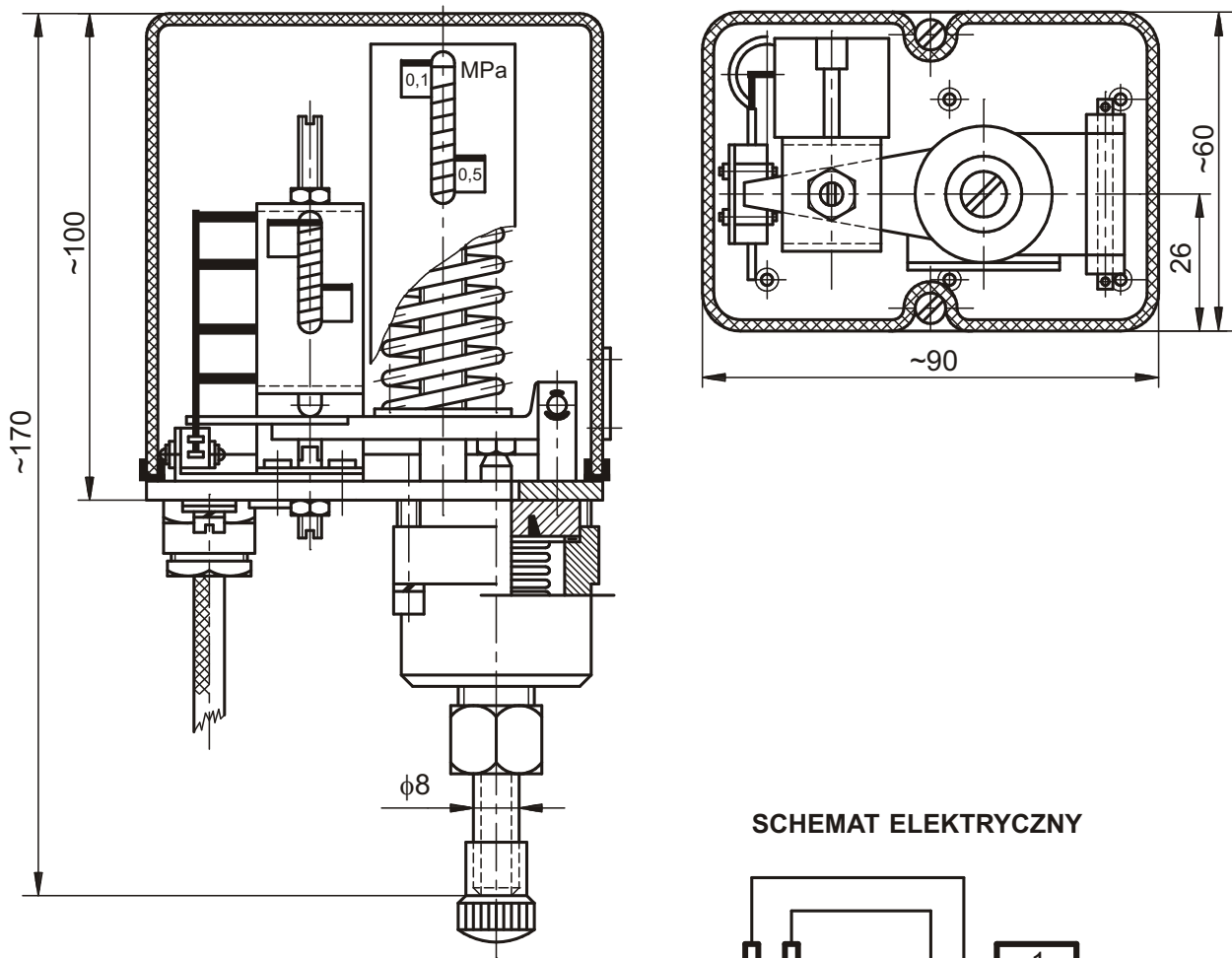
AC-15 85×10^3

DC-13 30×10^3

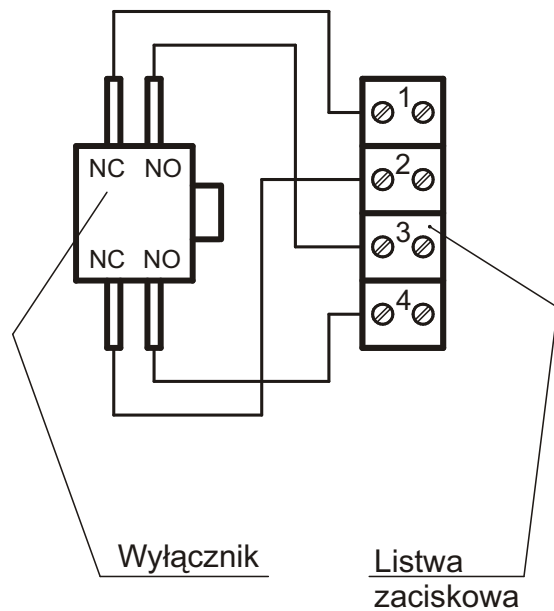
Minimalne napięcie i prąd łączeniowy 10V; 20mA

Przekroje przewodów przyłączeniowych - dla przewodów jednodrutowych 1mm^2
- dla przewodów wielodrutowych 1mm^2

RYSUNEK GABARYTOWY



SCHEMAT ELEKTRYCZNY



SPOSÓB ZAMAWIANIA

W zamówieniu należy podać pełną nazwę oraz typ regulatora, np.:
Elektryczny regulator dwustanowy ciśnienia typ ERP-01-00

Zastrzega się prawo wprowadzania zmian konstrukcyjnych wyrobu bez pogorszenia parametrów użytkowych