

Odoliwiacz R202

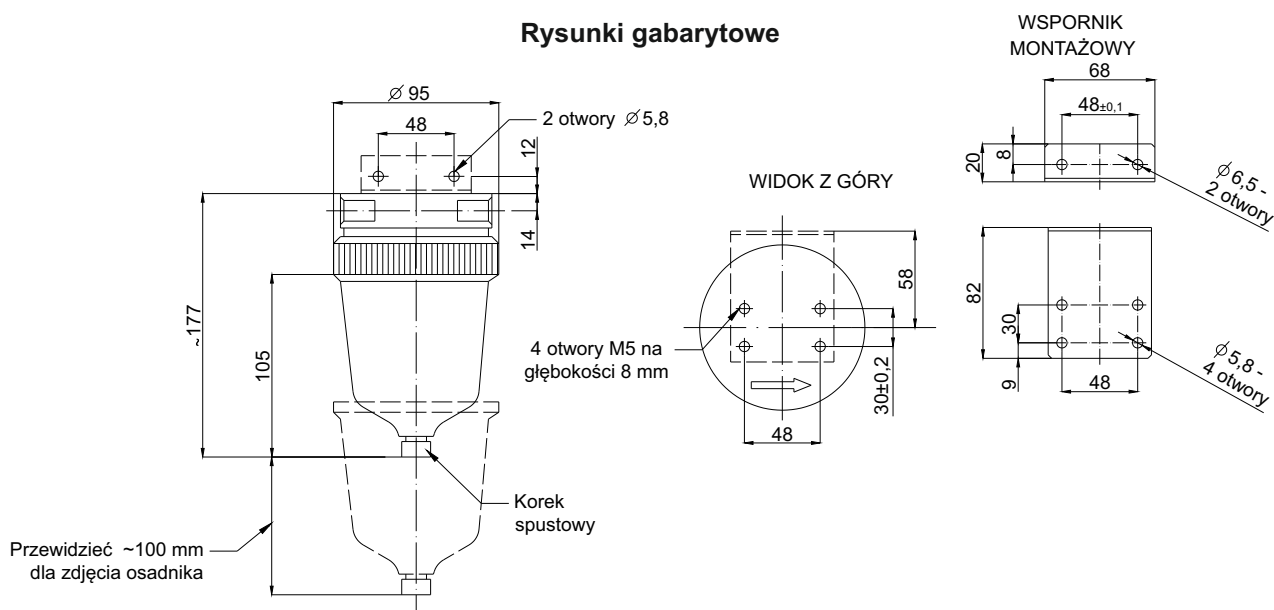
- ✓ Ciśnienie zasilania maksymalne 1,0 MPa
- ✓ Temperatura pracy do 50°C
- ✓ Zalecany do stosowania z ustawnikami pozycyjnymi



Przeznaczenie

Odoliwiacz typu R202 jest przeznaczony do oczyszczania sprężonego powietrza z zanieczyszczeń mechanicznych, oleju i wody. Działanie odoliwiacza oparte jest na wykorzystaniu siły odśrodkowej.

Rysunki gabarytowe



Dane techniczne

Czynnik roboczy

powietrze nie zawierające składników działających chemicznie na stopy miedzi, aluminium i gumę olejoodporną

Ciśnienie zasilania

maks. 1,0 MPa

Natężenie przepływu:

maks. 32,5 kg/h

Spadek ciśnienia wyjściowego przy maksymalnym natężeniu przepływu

maks. 15 kPa

Temperatura otoczenia:

-30°C...+50°C

Wilgotność

max. 95%

Element filtrujący

zdolność zatrzymania zanieczyszczeń stałych powyżej 0,08 mm

Przyłącze pneumatyczne

wg sposobu zamawiania KOD1

Montaż

bezpośredni na rurkach zasilających lub przy pomocy wspornika

Pozycja montażu

pionowa, osadnikiem w dół

Masa

0,75 kg

Sposób zamawiania

R202	Odoliwiacz
KOD1	PRZYŁĄCZA PNEUMATYCZNE
-L0	Bez przyłączy
-L1	Do rurek miedzianych i polietylenowych $\varnothing 6$ mm
-L2	Do rurek miedzianych i polietylenowych $\varnothing 8$ mm
-L4	Szybkozłączka do rurek polietylenowych $\varnothing 6$ mm (temperatura pracy -20...+50°C)
-L5	Szybkozłączka do rurek polietylenowych $\varnothing 8$ mm (temperatura pracy -20...+50°C)
-LX	Inne wg uzgodnień (wg Karty Wykonania Nietypowego)

WYKONANIE SPECJALNE:

Odoliwiacz wyposażony we wspornik montażowy wykonany ze stali węglowej cynkowanej

Przykład: Odoliwiacz z przyłączem szybkozłączka $\varnothing 8$ mm

R202-L5