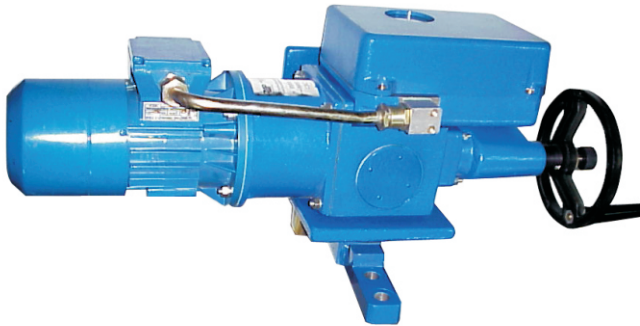


ELEKTRYCZNE SIŁOWNIKI WAHLIWE ESW-25-00



- do zaworów kulowych
- wymagania wg PN-92/M-42011

ELEKTRYCZNE SIŁOWNIKI WAHLIWE TYP ESW-25- (STAŁOPRĘDKOŚCIOWE) PRZEZNACZONE SĄ DO NAPĘDU ZAWIERADEŁ I ZAWORÓW KULOWYCH ORAZ URZĄDZEŃ, W KTÓRYCH WYMAGANE SĄ DUŻE SIŁY I PRZEMIESZCZENIA.

DANE TECHNICZNE

- zasilanie	230/400V +10%, -15%, f=50Hz
- moment nominalny	250Nm
- prędkość kątowna	0,25 obr/min
- kąt obrotu	90°
- temperatura otoczenia przy pracy	-25°C...+55°C
- stopień ochrony	IP54 wg PN-EN60259..2002(U)
- rodzaj pracy	S2 - 15min oraz S4 - 25%, 630 c/h zgodnie z PN-92/M-42011
- smarowanie	smar półpłynny Shell GADUS S2 V220 0
- wilgotność	do 95%
- drgania	V2 wg PN-91/M-42020
- masa	~30kg

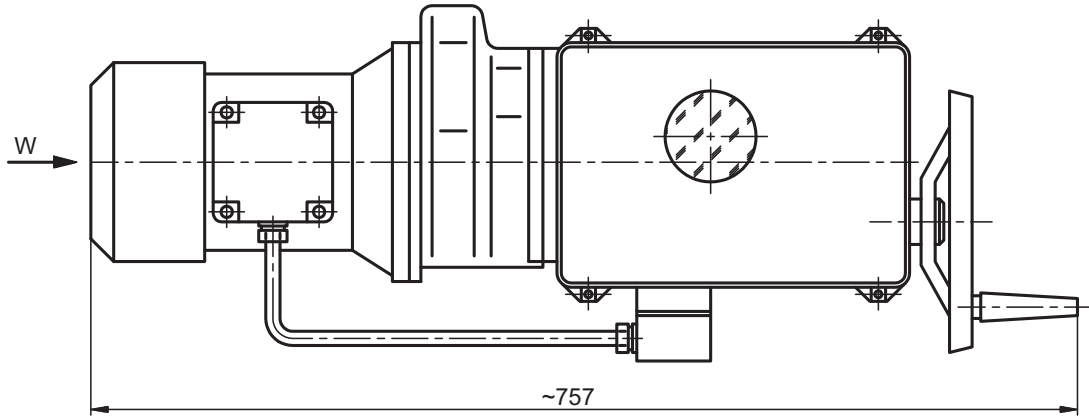
PRZETWORNIK POŁOŻENIA DWUPRZEWODOWY

- napięcie zasilania	12...36V DC (zalecane 24V DC)
- sygnał wyjściowy	4...20mA
- nastawa zakresu	50 ...100% (dla przetworników położenia analogowych) 20 ...100% (dla przetworników położenia cyfrowych)
- maksymalna rezystancja obciążenia	dla zasilania 24V DC - 500Ω

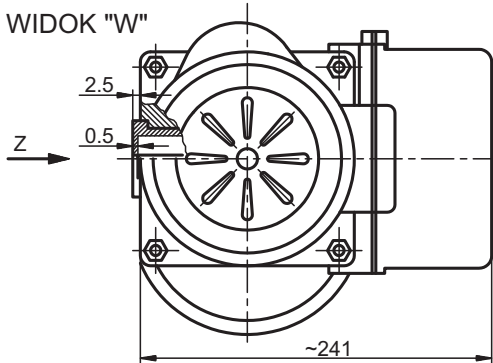
MIKROWYŁĄCZNIKI:

- znamionowe napięcie zasilania	Typ: 83.132, 83133 250V, 50...60Hz lub 30V DC
- znamionowy prąd łączeniowy	2,5A
- znamionowy prąd cieplny	11A
- minimalne napięcie łączeniowe	10V
- minimalny prąd łączeniowy	20mA

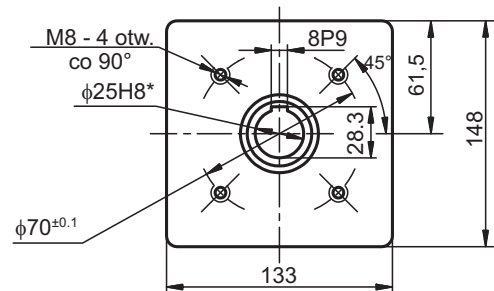
RYSUNEK GABARYTOWY SIŁOWNIKA ESW-25-00-0001-...-02



WIDOK "W"

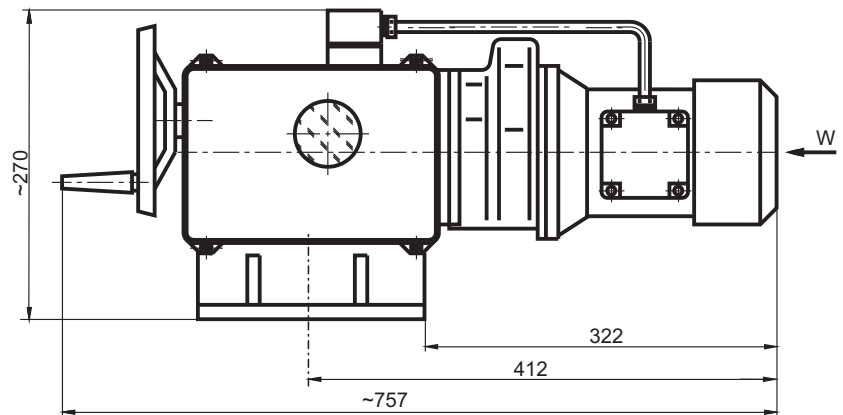


WIDOK "Z"
sposób mocowania

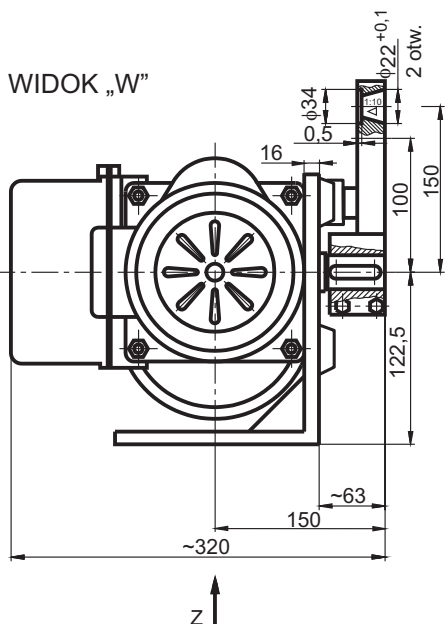


* - inne przyłącze uzgodnić z producentem

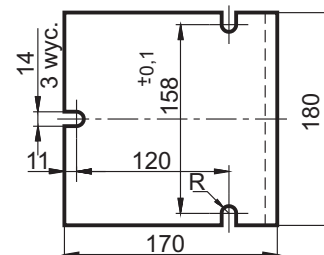
RYSUNEK GABARYTOWY SIŁOWNIKA ESW-25-00-0001-...-01



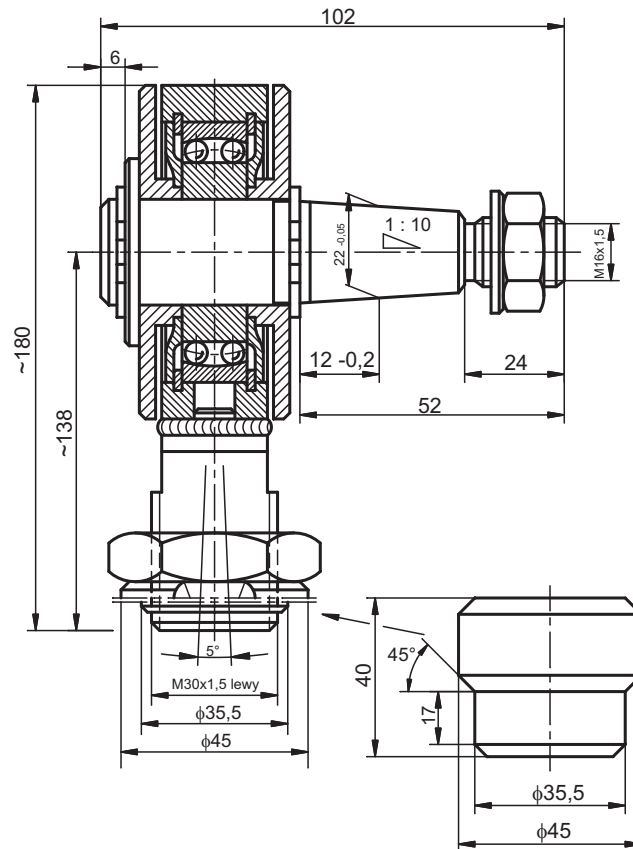
WIDOK „W”



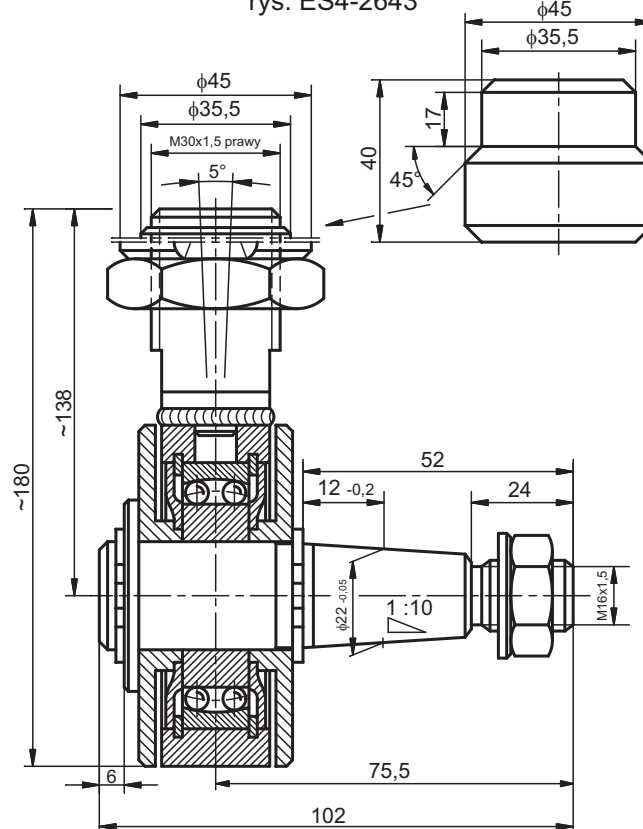
WIDOK "Z"
sposób mocowania



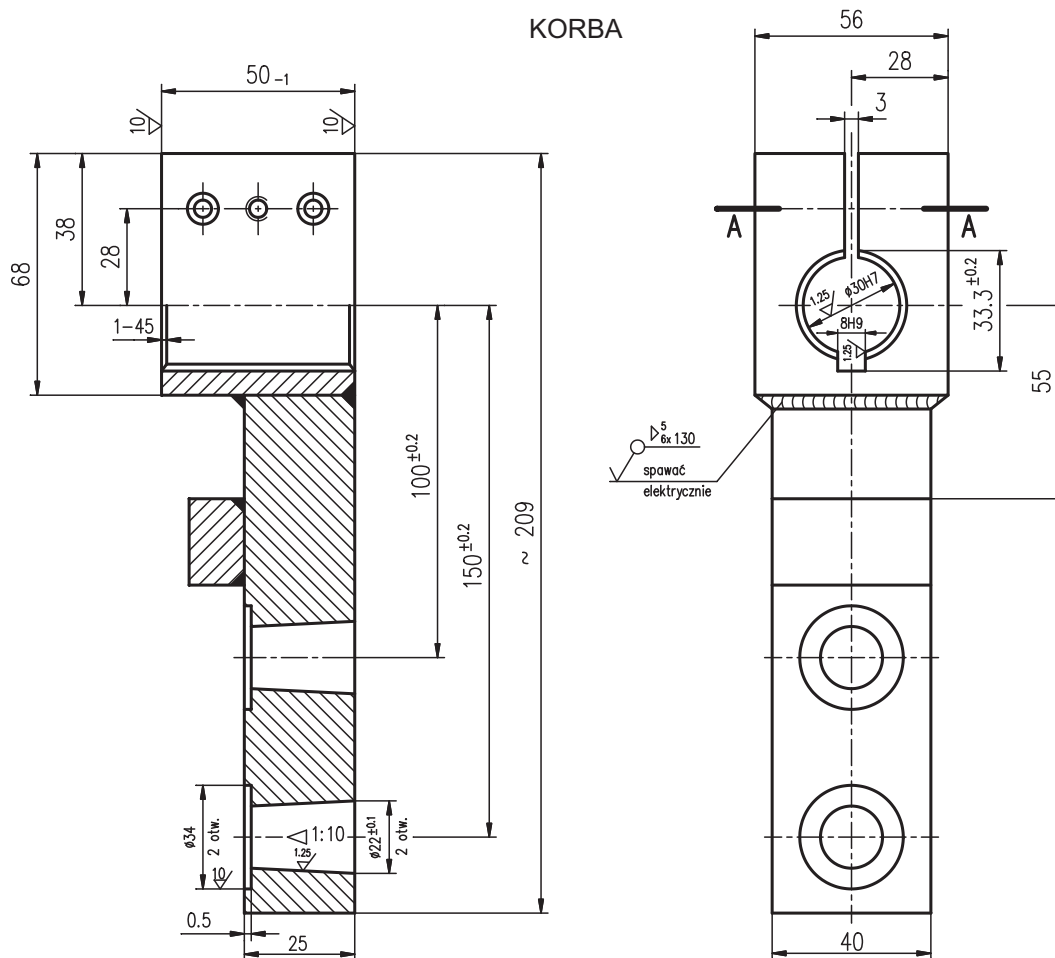
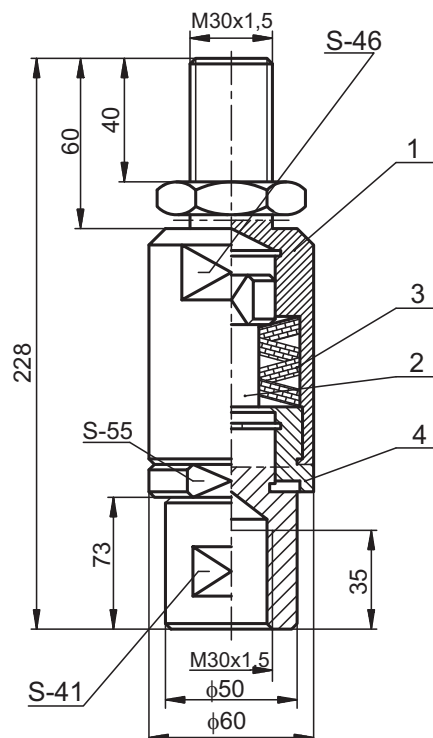
KOŃCÓWKA CIĘGNA PRZEGUBOWA LEWA DO SIŁOWNIKA ESW-25-
rys. ES4-2306



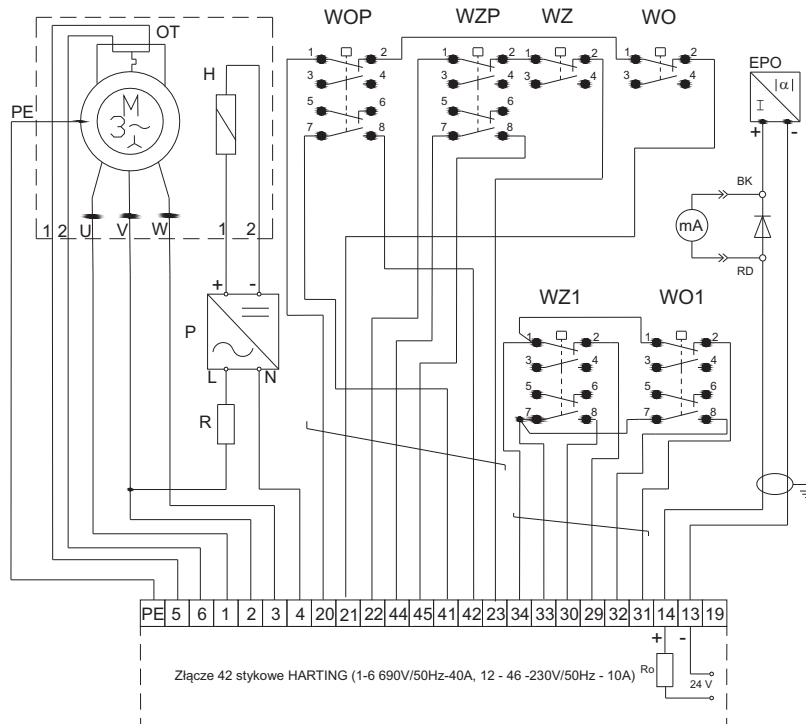
KOŃCÓWKA CIĘGNA PRZEGUBOWA PRAWA DO SIŁOWNIKA ESW-25-
rys. ES4-2643



KORBA


 AMORTYZATOR DO ESW-25-
 nr 3-6.279.082-2


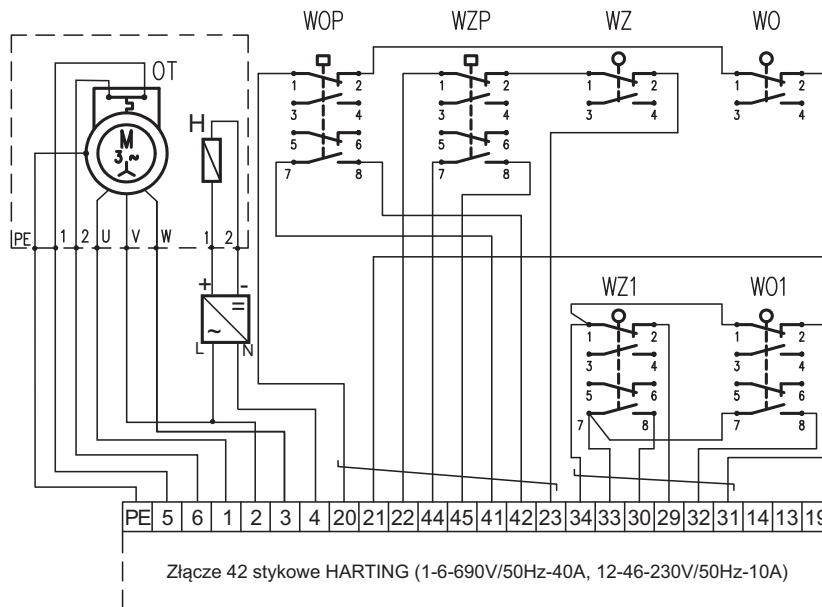
SCHEMAT POŁĄCZEŃ ELEKTRYCZNYCH SIŁOWNIKA Z PRZETWORNIKIEM POŁOŻENIA DWUPRZEWODOWYM



PE - zacisk ochronny
 M. - silnik indukcyjny z luzownikiem H i ogranicznikiem temperatury OT
 P - płytką prostownika
 R - rezystancja dodatkowa dla wykonania 500V AC

WOP, WZP - wył. przeciąż. podwójne
 WO, WZ - wył. drogowe główne
 WO1, WZ1 - wył. drogowe dodatkowe podwójne
 EPO - Elektroniczny przetwornik położenia
 Ro - rezystancja obciążenia (zew.)
 Ro = (0...600) Ω

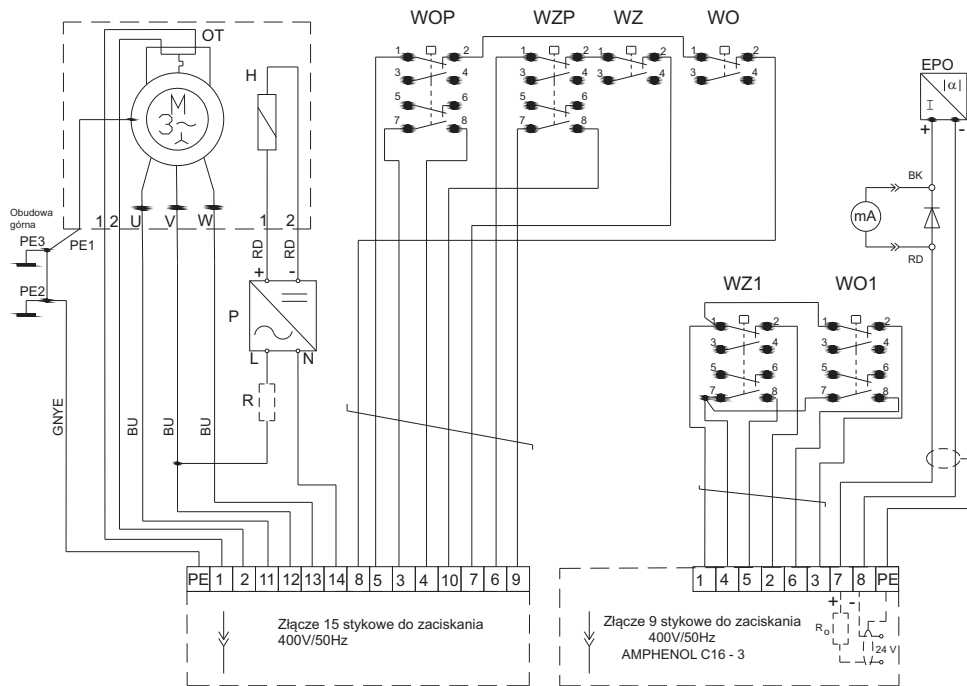
SCHEMAT POŁĄCZEŃ ELEKTRYCZNYCH SIŁOWNIKA BEZ PRZETWORNIKA POŁOŻENIA



PE - zacisk ochronny
 M - silnik indukcyjny z luzownikiem H i ogranicznikiem temp. OT
 P - płytką prostownika

WOP, WZP - wyłączniki przeciążeniowe podwójne
 WO, WZ - wyłączniki drogi główne
 WO1, WZ1 - wyłączniki drogi dodatkowe podwójne

SCHEMAT POŁĄCZEŃ ELEKTRYCZNYCH SIŁOWNIKA (na specjalne zamówienie)



PE - zacisk ochronny
 M - silnik indukcyjny z luzownikiem H
 i ogranicznikiem temperatury OT
 P - płytka prostownika
 R - rezystancja dodatkowa dla wykonania
 500V AC

WOP, WZP - wył. przeciąż. podwójne
 WO, WZ - wył. drogowe główne
 WO1, WZ1 - wył. drogowe dodatkowe podwójne
 EPO - Elektroniczny przetwornik położenia
 Ro - rezystancja obciążenia (zew.):
 $R_o = (0.600) \Omega$

SPOSÓB ZAMAWIANIA

TYP	KOD1	Moment siły	Kąt obrotu	Prędkość obrotowa
		Nm	°	obr/min
ESW-25-	00-	250	90°	0,25

KOD2	WYKONANIE KLIMATYCZNE
0001-	wykonanie normalne -25°C ... 55°C

KOD3	WYPOSAŻENIE
* 2-	przetwornik położenia EPO-02 cyfrowy bezstykowy 4...20mA (dwuprzewodowy)
* 3-	przetwornik położenia EPO-03 cyfrowy bezstykowy 4...20mA (dwuprzewodowy)
* 7-	przetwornik położenia EPO-01 analogowy potencjometryczny 4...20mA (dwuprzewodowy)

KOD4	REGULACJA DROGI
2-	podwójne wyłączniki drogi

KOD5	PRZYŁĄCZA
01	z korbą
03	z korbą i przegubami
04	z korbą, przegubami i amortyzatorem

ESW-25 - 00 - 0001 - 2 - 2 - 01	PRZYKŁAD OZNACZANIA SIŁOWNIKA
--	--------------------------------------

- * - w przypadku nie określenia w zamówieniu złącza wyjściowego siłownika - siłownik będzie wyposażony w złącze Hartinga (42 stykowe, obudowa wtyczki wielowtyku posiada 2 dławnice: 1xPG21 i 1xPG 13,5)
 - opcja wykonania: przetwornik położenia dwuprzewodowy+zasilacz z przetwarzaniem sygnału do zabudowy na zewnątrz siłownika

Znaczenie symboli:

- ESW-25-00- - elektryczny siłownik wahliwy o momencie siły 250Nm, prędkości obrotowej 0,25 obr/min, kącie obrotu 90°
 -0001 - wykonanie normalne -25°C ... 55°C
 -2 - przetwornik położenia EPO-02 cyfrowy bezstykowy 4...20mA
 -2 - podwójne wyłączniki drogi
 -01 - z korbą

Zastrzega się prawo wprowadzania zmian konstrukcyjnych wyrobu bez pogorszenia parametrów użytkowych.