

ELEKTRYCZNE SIŁOWNIKI LINIOWE ESL-13-



- dla ciepłownictwa i klimatyzacji
- wymagania wg PN-EN 61010-1, Lipiec 2004
- silnik z hamulcem
- regulacyjne

ELEKTRYCZNE SIŁOWNIKI LINIOWE TYP ESL-13- (STAŁOPRĘDKOŚCIOWE) PRZEZNACZONE SĄ DO NAPĘDU ZAWIERADEŁ REGULACYJNYCH (ZAWORÓW, KŁAP, ZASUW) I INNYCH URZĄDZEŃ W UKŁADACH REGULACJI I STEROWANIA W KLIMATYZACJI, CIEPŁOWNICTWIE I ENERGETYCE.

DANE TECHNICZNE

- zasilanie	230V +10%, -15%, f=50Hz
- siła nominalna	8, 12kN
- prędkość liniowa	16; 32mm/min
- skok	25; 40; 63; 100mm
- temperatura otoczenia przy pracy	-25°C...+55°C
- stopień ochrony	IP44
- rodzaj pracy	sterownik zewnętrzny: S2 - 10 min. S4 - 25%, 630c/h sterownik wewnętrzny: S4 25% 1200 c/h
- masa	~30kg

PRZETWORNIK POŁOŻENIA DWUPRZEWODOWY

- napięcie zasilania	12...36V DC (zalecane 24V DC)
- sygnał wyjściowy	4...20mA
- nastawa zakresu	50 ...100% (dla przetworników położenia analogowych) 20 ...100% (dla przetworników położenia cyfrowych)
- rezystancja obciążenia	$R_{max} \leq 1k\Omega$; $R_{max}=(U_z-12)/20mA$

MIKROWYŁĄCZNIKI:

- znamionowe napięcie zasilania	250V, 50...60Hz lub 30V DC
- znamionowy prąd łączeniowy	2,5A
- znamionowy prąd cieplny	11A
- minimalne napięcie łączeniowe	10V
- minimalny prąd łączeniowy	20mA

PARAMETRY STYKU PRZEKAŹNIKÓW:

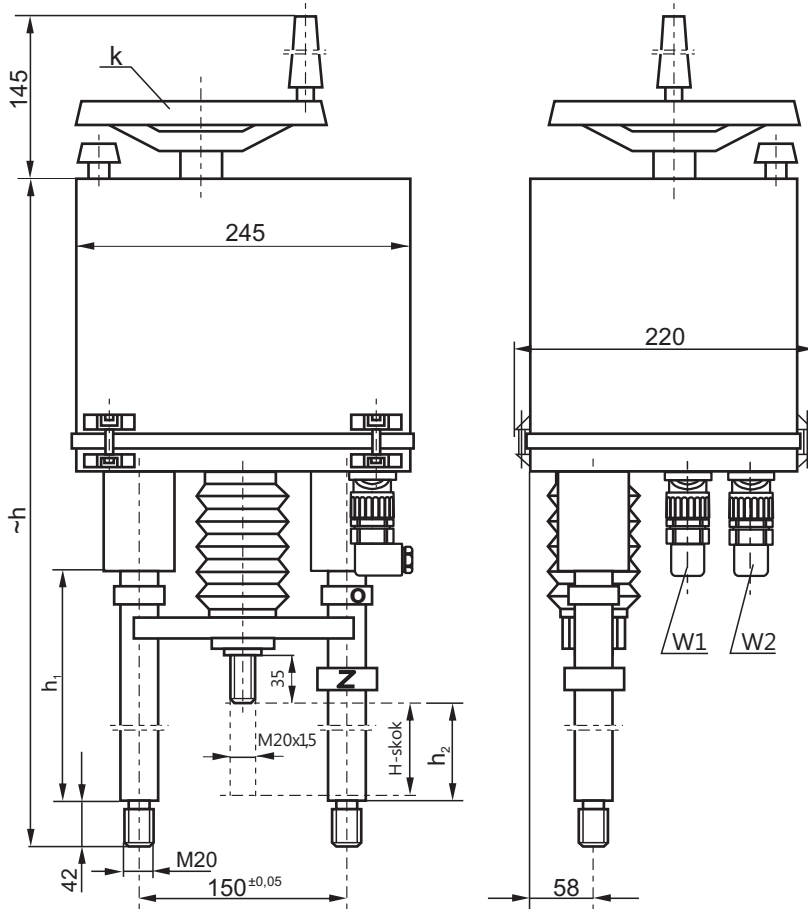
(dotyczy wykonania KOD3 WYKONANIE 8)

- napięcie łączeniowe	250VAC, 220VDC
- prąd łączeniowy	<2A
- moc łączeniowa	125VA, 60W
- minimalny prąd/napięcie	$\geq 10 \mu A / 10mV$

Typ: 83.133; 54ER14

Typ: AZ822

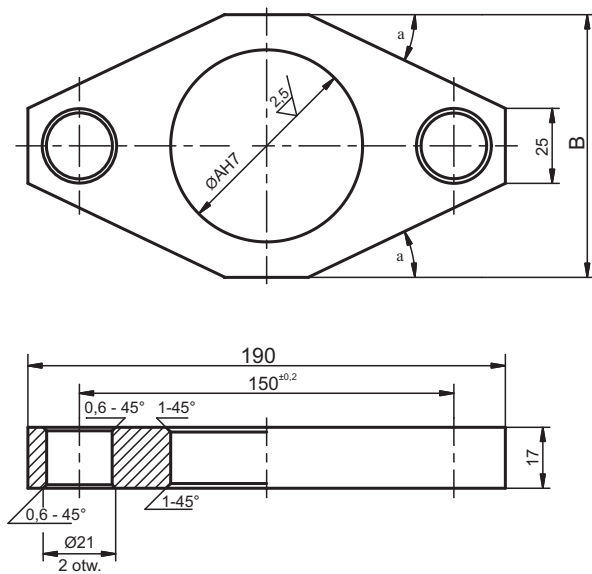
RYS. 1 RYSUNEK GABARYTOWY



W1; W2 – złącza wielostykowe
K – koło napędu ręcznego

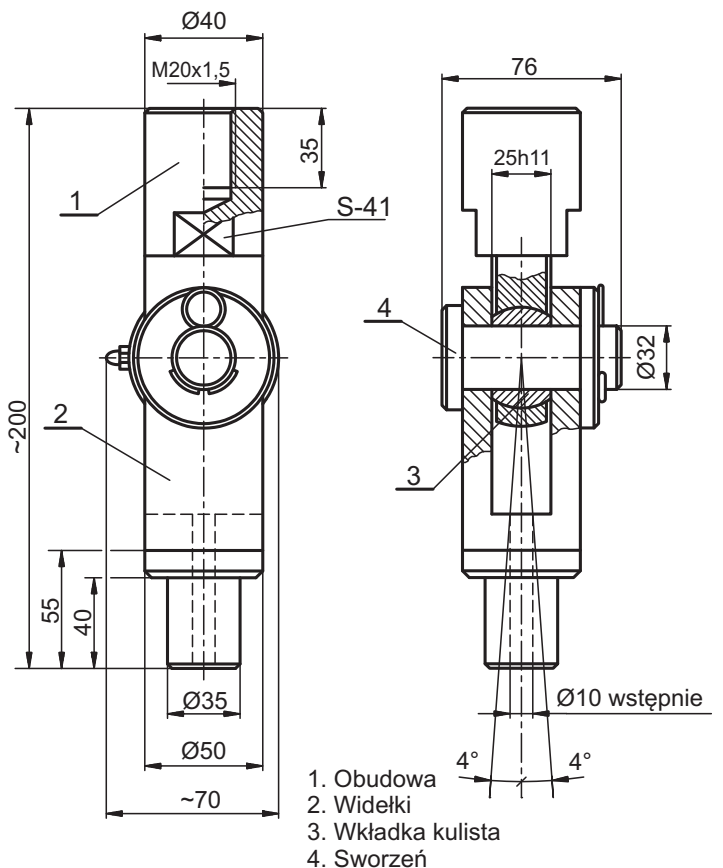
H [mm]	h [mm]	h ₁ [mm]	h ₂ [mm]
25 40 63	~640	255	175
100	~680	295	215

RYS. 2 PŁYTKA DO SIŁOWNIKA ESL-13-



Wykonanie	ØAH7	B (mm)	a°
1	57,15	85	25°
2	84,2	116	35°
3	95,3	116	35°

RYS. 3 PRZEGUB KULISTY DLA SIŁOWNIKÓW ESL-13-



1. Obudowa
2. Widelki
3. Wkładka kulista
4. Sworzeń

SPOSÓB CZYTANIA SCHEMATU :

Numeracja kodu: 1 - 2 - 3-4-5-6

- Z tabliczki znamionowej siłownika odczytać kod typu siłownika np. **ESL-13-01-0001-6-2-00-1**,
- Sposób zamawiania i przykład zamówienia ze strony 7 podzielić odczytany typ siłownika na grupy odpowiadające kodom od 1...6 j.n.
-
- KOD1 → **ESL-13-01** – typ i odmiana siłownika,
- KOD2 → **0001** – wykonanie normalne,
- KOD3 → **6** – wyposażenie przetwornik położenia EPO-03 cyfrowy bezstykowy (dwuprzewodowy)
- KOD4 → **2** – wyłączniki drogowe podwójne,
- KOD5 → **00** – bez elementów przyłącznych,
- KOD6 → **1** – złącze typu Amphenol

W przykładowym typie siłownika ze zbioru urządzeń schematów rysunki 5 i 6 należy wybrać:

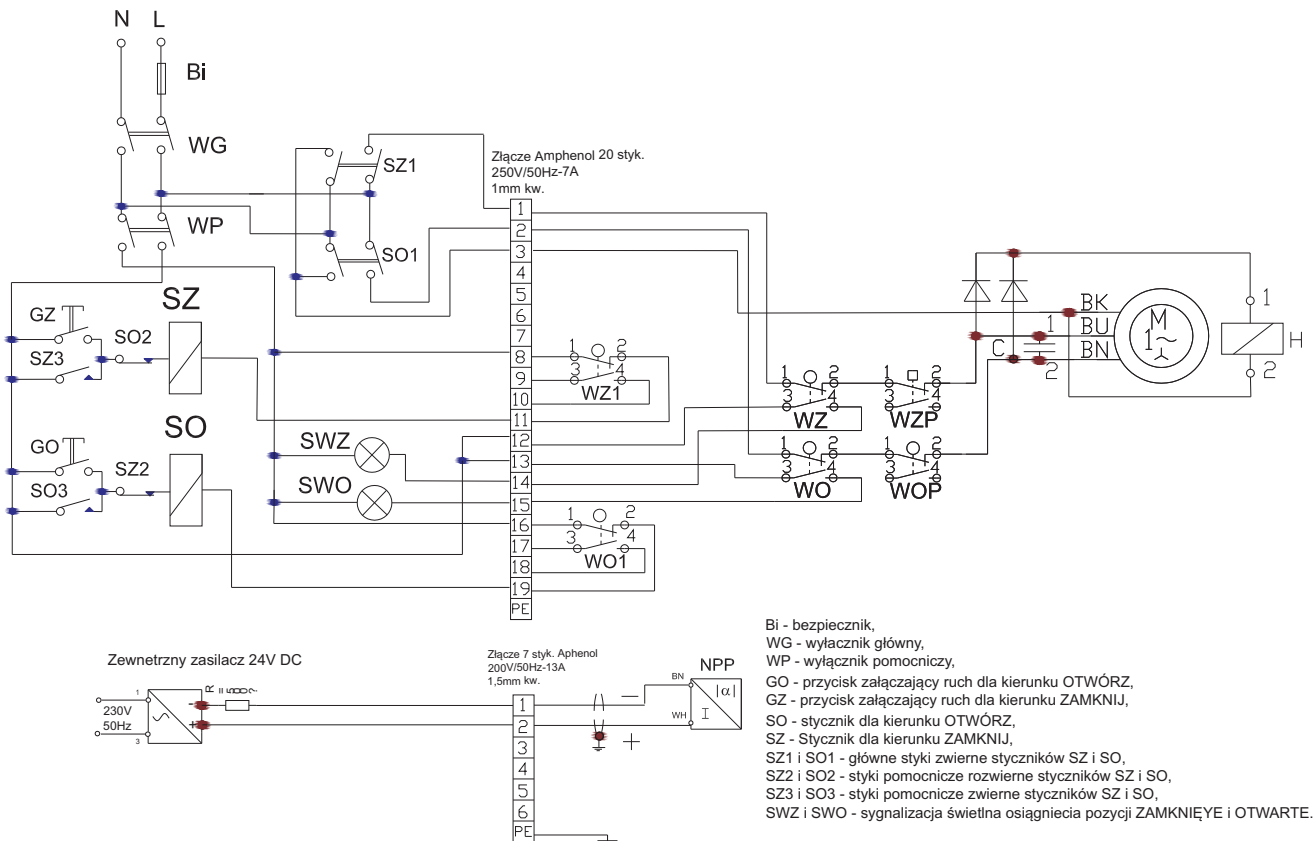
Rys. 6 – **KOD 3 wykonania 0; 6; 7** → schemat połączeń silnika

KOD 3 wykonania 0; 6; 7 → przetwornik położenia dwuprzewodowy

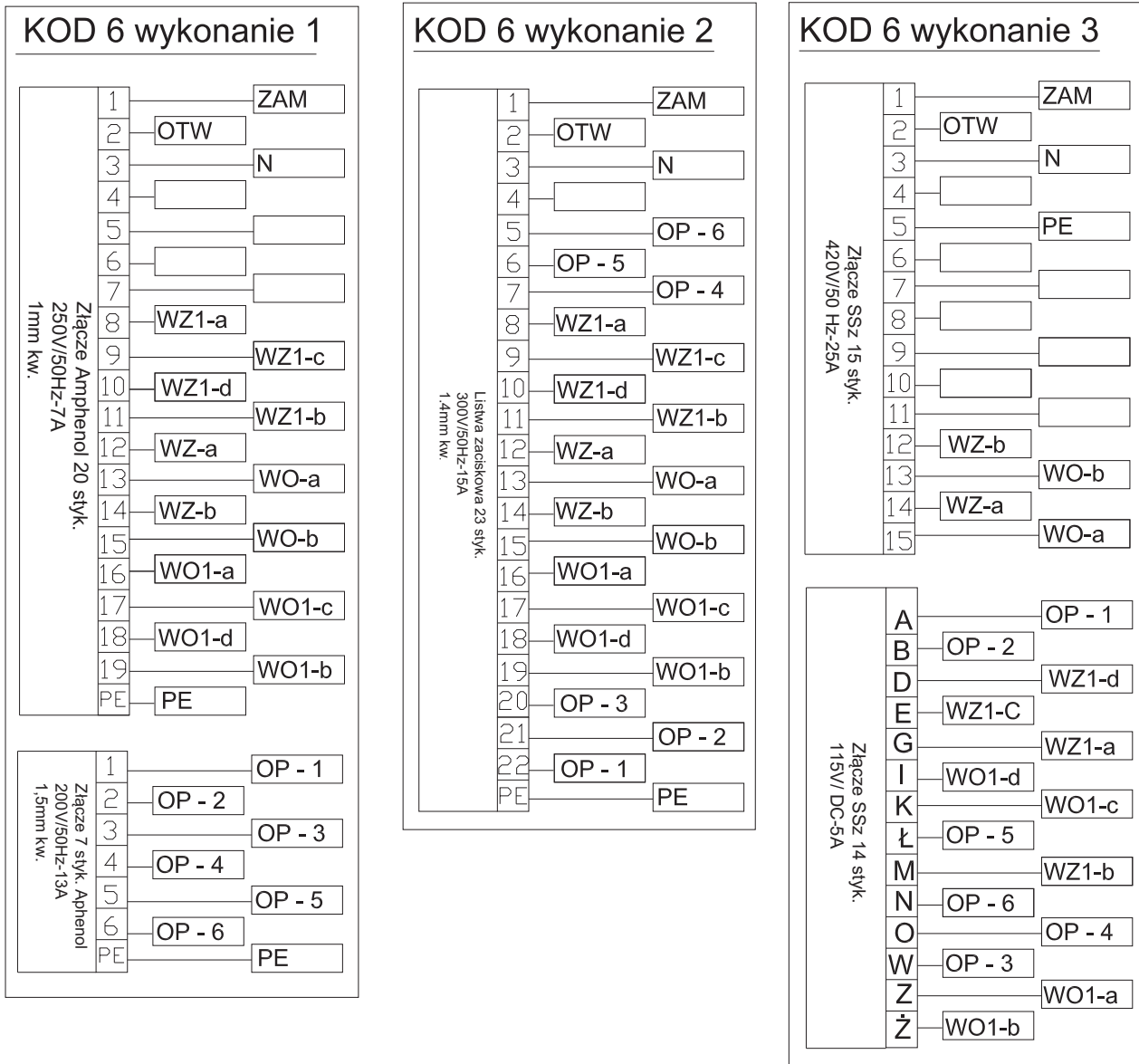
KOD 4 wykonanie 2 → zestaw przełączników drogowych WZ1 i WO1

Rys. 5 – **KOD 6 wykonanie 1** → złącze typu Amphenol.

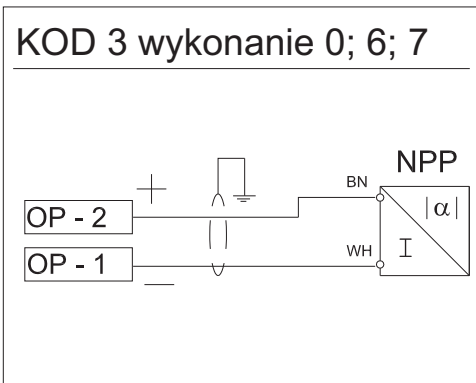
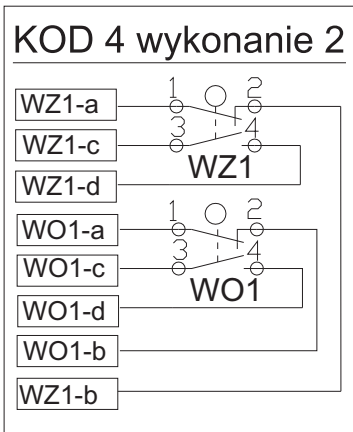
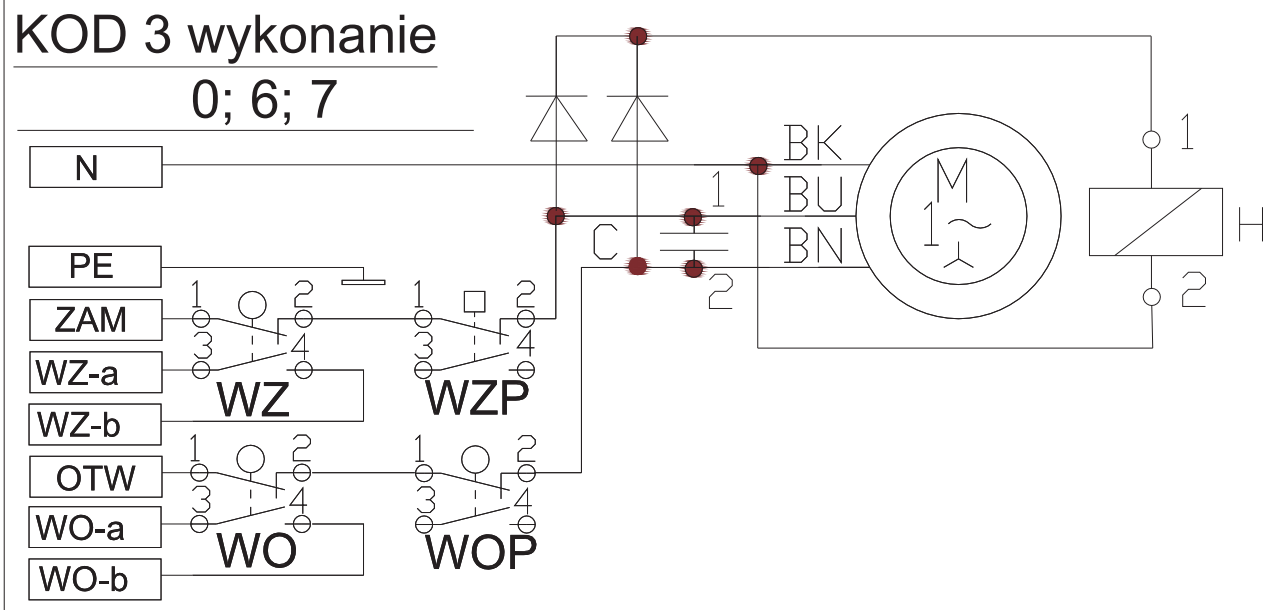
RYS. 4 PRZYKŁAD SPOSOBU STEROWANIA SIŁOWNIKA ESL-13



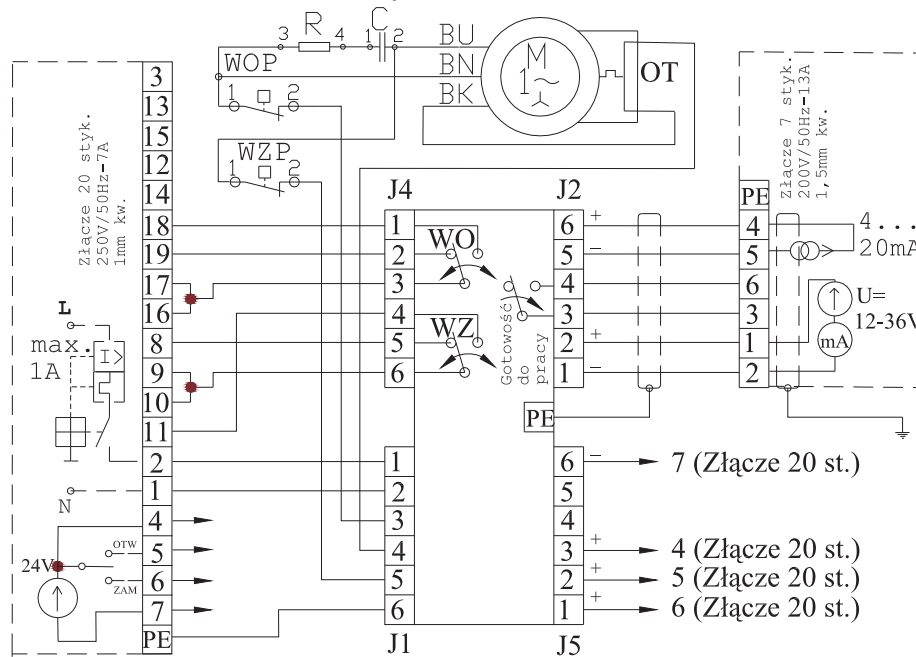
RYS. 5 WEWNĘTRZNE URZĄDZENIA SIŁOWNIKA Z ADRESAMI POŁĄCZEŃ



RYS. 6 WEWNĘTRZNE URZĄDZENIA SIŁOWNIKA Z ADRESAMI POŁĄCZEŃ



RYS. 7 SCHEMAT WEWNĘTRZNYCH POŁĄCZEŃ ELEKTRYCZNYCH SIŁOWNIKA ZE ZŁĄCZEM AMPHENOL



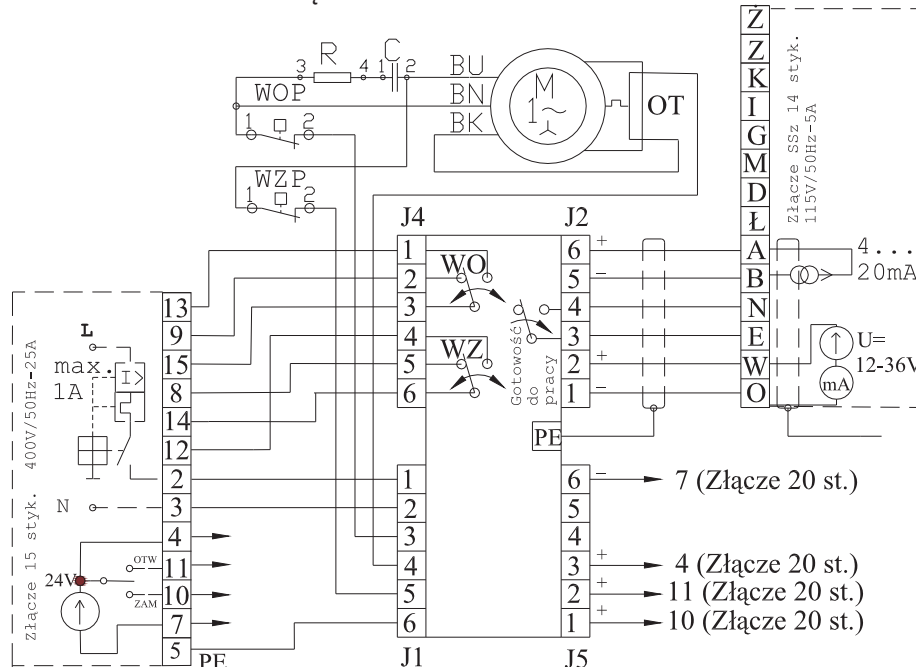
złącze 20 styk.:

- 1;2 - zasilanie 230V/50Hz,
- OT - czujnik temp. uzwojeń silnika,
- PE - zacisk ochronny,
- 4, 5, 6, 7 - wejście 3-stawne 24VDC,
- 8, 9, 10, 11 - sygnalizacja z WZ
- 16, 17, 18, 19 - sygnalizacja z WO,
- 4 - wybór trójst./analogowe
- trójstawne = 1 = 24VDC.

złącze 7 styk.:

- 1, 2 - obwód odwzorowania położenia 4...20 mA (wymaga zasilania 24VDC),
- 3, 6 - Sygnał gotowości do pracy,
- 4, 5 - wejście analogowe
- 0(4) ...20mA lub 0(2)...10V.

RYS. 8 SCHEMAT WEWNĘTRZNYCH POŁĄCZEŃ ELEKTRYCZNYCH SIŁOWNIKA ZE ZŁĄCZEM WIELOSTYKOWYM SSz



W1 złącze 15 styk.:

- 2;3 - zasilanie 230V/50Hz
- 5 - zacisk ochronny PE
- 7; 10; 11 - wejście 3-stawne 24VDC
- 8; 12; 14 - sygnalizacja z WZ
- 13; 15; 9 - sygnalizacja z WO
- 4 - wybór trójst./analogowe

W2 złącze 14 styk.:

- O;W - obwód odwzorowania położenia 4...20 mA (wymaga zasilania 24VDC)
- E; N - Sygnał gotowości do pracy
- A; B - wejście analogowe 0(4) ...20mA lub 0(2)...10V

SPOSÓB ZAMAWIANIA

TYP	KOD1	Siła kN	Prędkość liniowa mm/min	Skok mm
ESL-13-	01-	8	32	25
ESL-13-	02-	8	16	25
ESL-13-	04-	8	32	40
ESL-13-	05-	8	16	40
ESL-13-	07-	8	32	63
ESL-13-	08-	8	16	63
ESL-13-	10-	8	32	100
ESL-13-	11-	8	16	100
ESL-13-	13-	12	32	25
ESL-13-	14-	12	16	25
ESL-13-	16-	12	32	40
ESL-13-	17-	12	16	40
ESL-13-	19-	12	32	63
ESL-13-	20-	12	16	63
ESL-13-	22-	12	32	100
ESL-13-	23-	12	16	100

Znaczenie symboli:

- ESL-13-08 - małogabarytowy elektryczny siłownik liniowy o nominalnej sile udźwigu $F=8000N/8kN$, skoku $h=63mm$, prędkości liniowej $V=16 mm/min$
- 0001 - wykonanie normalne
- 6 - przetwornik położenia EPO-03 cyfrowy bezstykowy 4...20mA
- 2 - z podwójnymi wyłącznikami drogi
- 00 - bez elementów przyłącznych
- 1 - złącze AMPHENOL

KOD2	WYKONANIE KLIMATYCZNE
0001-	wykonanie normalne -25°C ... 55°C

KOD3	WYPOSAŻENIE
* 0-	przetwornik położenia 4...20mA cyfrowy potencjometryczny (dwuprzewodowy)
* 6-	przetwornik położenia 4...20mA cyfrowy bezstykowy (dwuprzewodowy)
* 7-	przetwornik położenia 4...20mA analogowy potencjometryczny (dwuprzewodowy)
8-	sterownik mikroprocesorowy, z sygnałem wejściowym sterującym 0(4)... 20mA lub trójstawny 24VDC, z odwzorowaniem położenia 4...20mA

KOD4	REGULACJA DROGI
1-	pojedyncze wyłączniki drogi (tylko dla wykonania ze sterownikiem)
2-	podwójne wyłączniki drogi (tylko dla wykonania z przetw. położenia)

KOD5	PRZYŁĄCZA
00-	bez elementów przyłącznych
01-	przegub kulisty
02-	łącznik M12 x 1,25
03-	plyta Ø57,15 + łącznik 5/8" - 18UNF3A
04-	plyta Ø84,20 + łącznik 3/4" - 16UNF3A
05-	plyta Ø84,20 + łącznik 5/8" - 18UNF3A
06-	plyta Ø57,15 + łącznik 1/2" - 20UNF3A
07-	plyta Ø95,30 + łącznik 3/4" - 16UNF3A
08-	plyta Ø84,20 + łącznik M16 x 1,5
09-	plyta Ø57,15 + łącznik M12 x 1,25 (rysunek ES1-3182-1)
10-	plyta Ø57,15 + łącznik M16 x 1,5 (rysunek ES1-3182-2)
11-	plyta Ø84,20 + łącznik M20 x 1,5 (rysunek ES1-3182-3)
12-	plyta Ø95,30 + łącznik M24 x 1,5 (rysunek ES1-3182-4)

KOD6	PRZYŁĄCZA ELEKTRYCZNE
1	Złącze APMPHENOL
2	Listwa zaciskowa
3	Złącze wielostykowe SSz

ESL-13 - 08 - 0001 - 6 - 2 - 00 - 1 PRZYKŁAD OZNACZANIA SIŁOWNIKA

- * opcja wykonania: przetwornik położenia dwuprzewodowy + zasilacz z przetwarzaniem sygnału do zabudowy na zewnątrz siłownika
- ** opcja niedostępna w wykonaniu ze sterownikiem

Zastrzega się prawo do wprowadzania zmian konstrukcyjnych wyrobu bez pogorszenia parametrów użytkowych.