

# Regulatory poziomu ERH-SMART

## Cechy charakterystyczne

- ✓ Małe gabaryty cz ci pływakowej
- ✓ Standardowe przył cze kołnierzowe 92x92
- ✓ Niezawodna metoda przeł czania
- ✓ Ró ne opcje wykonania m.in. w cało ci kwasoodporne, IP66/IP68, ATEX
- ✓ Certyfikaty morskie DNV-GL, LR, BV, PRS



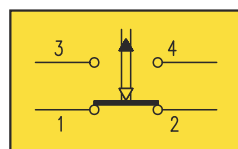
## Przeznaczenie

Sygnalizacja poziomu granicznego lub regulacji dwustanowej poziomu cieczy w zbiornikach otwartych lub zamkniętych tych ci nieniewodnych. Regulatory mogą pracować w warunkach morskich w cieczach obojętnych lub agresywnych nie działających na stal kwasoodporną gat. 316.

## Dane techniczne

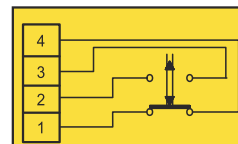
Minimalna gęstość medium	0,70 g/cm <sup>3</sup>
Ciśnienie statyczne	4,0 MPa
- dla pracy w pełnym zanurzeniu	0,2 MPa
Temperatura czynnika	
- wykonania zwykłe	250°C
- wykonania Ex	100°C
- dla pracy w pełnym zanurzeniu	70°C
Temperatura otoczenia	-25 °C...+ 70°C
Parametry elektryczne	
- wykonania zwykłe	400 V AC; 10A 220 V DC; 0,6A
- wykonania Ex	230 V AC; 2,5A 220 V DC; 0,3A
Histeresa przełączenia	
- wykonania zwykłe	20mm
- wykonania Ex	15mm
Stopień ochrony obudowy	
- ERH-01-06- i ERH-01-16-	IP66
- ERH-01-07- i ERH-01-16.1-	IP68
Materiał czynnika	stal 316L
Materiał obudowy	stop Al lub stal 316
Masa regulatora	1,8kg lub 2,6 kg

## Mikrowył czniki (schematy przełączenia)



Schemat połączeń elektrycznych regulatorów w wykonaniu zwykłym: ERH-01-06-ERH-01-07-

Mikrowył cznik w wykonaniu zwykłym ozn. **83 140**



Schemat połączeń elektrycznych regulatorów w wykonaniu Ex: ERH-01-16-ERH-01-16.1-

Mikrowył cznik w wykonaniu Ex ozn. **ER3-1536**

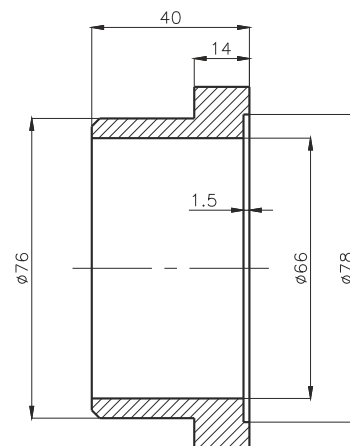
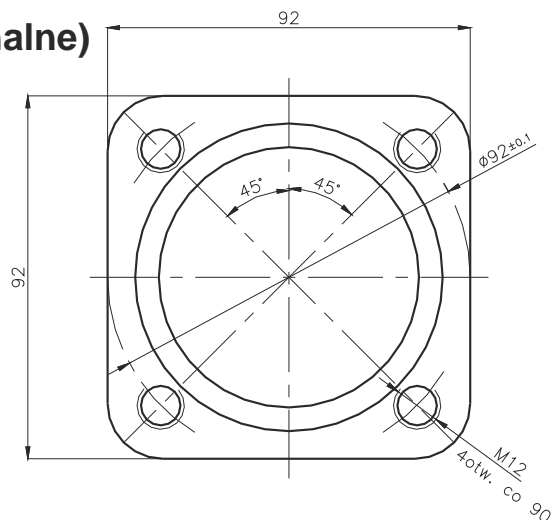


## Przeciwołnierze (wyposażenie opcjonalne)

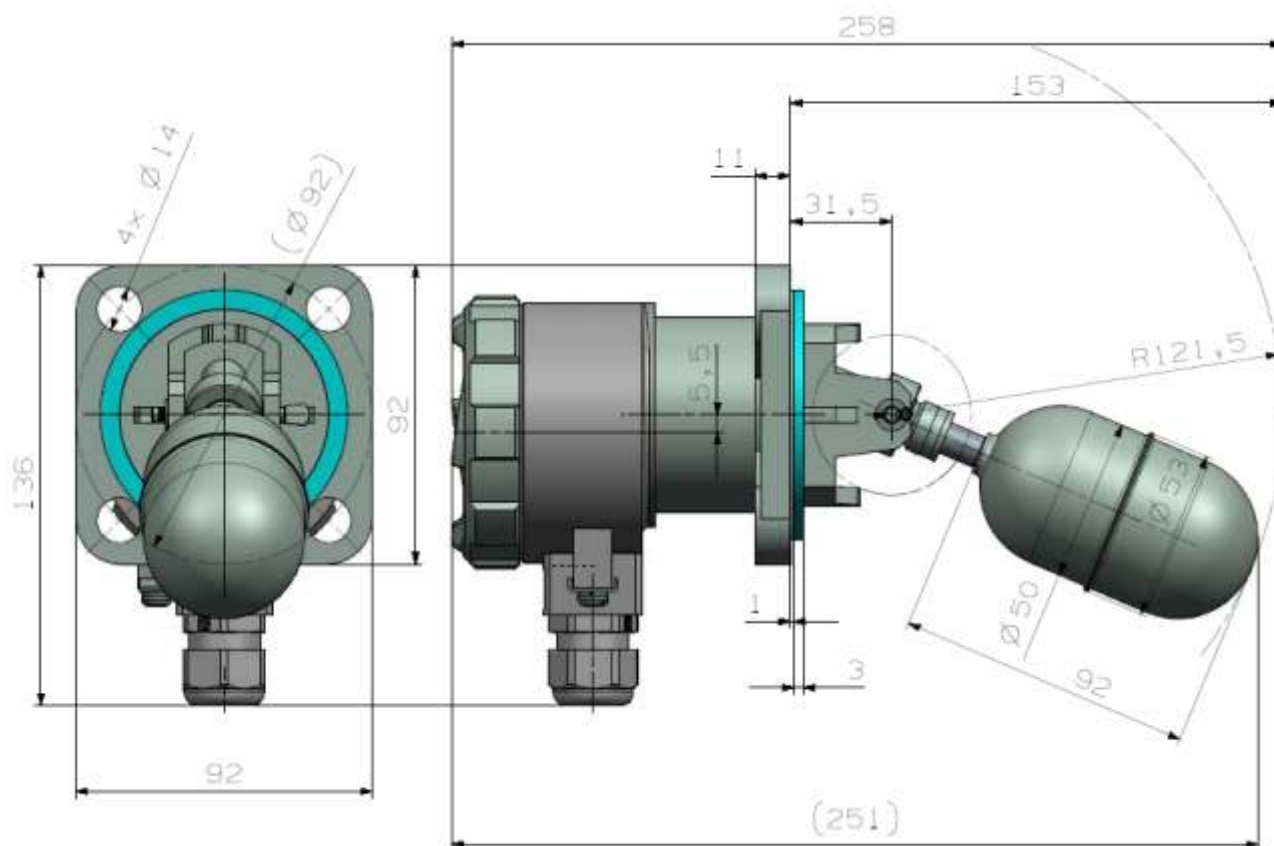
Do regulatorów można na zamówienie przeznaczone do spawania bezpośrednio do ściany zbiornika w jednej z dwóch opcji:

- ze stali w głowie (ozn. **ER2-1646-1**)
- ze stali kwasoodpornej (ozn. **ER2-1646-2**).

W zestawie dołączone są elementy montażowe (rury, itd.).



## Wymiary



## Wykonania (kody zamówieniowe)

Wykonanie	Materiał cz ci mokrej	Materiał obudowy	Stopie ochrony	Certyfikaty morskie	Certyfikat ATEX*
ERH-01-06-SMART	stal kwasoodporna	stop aluminium	IP66	☑	
ERH-01-06-K-SMART	stal kwasoodporna	stal kwasoodporna	IP66	☑	
ERH-01-07-SMART	stal kwasoodporna	stop aluminium	IP68	☑	
ERH-01-07-K-SMART	stal kwasoodporna	stal kwasoodporna	IP68	☑	
ERH-01-16-SMART	stal kwasoodporna	stop aluminium	IP66	☑	☑
ERH-01-16-K-SMART	stal kwasoodporna	stal kwasoodporna	IP66	☑	☑
ERH-01-16.1-SMART	stal kwasoodporna	stop aluminium	IP68	☑	☑
ERH-01-16.1-K-SMART	stal kwasoodporna	stal kwasoodporna	IP68	☑	☑

\* Cecha ATEX II 1/2G c Ex de IIB T4 Ga/Gb

## Przykład zamówienia

Regulator w cało ci kwasoodporny o stopniu ochrony obudowy IP66 wraz z przeciwnożniernikiem kwasoodpornym: **ERH-01-06-K-SMART + ER2-1646-2**