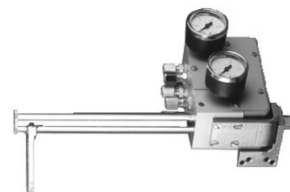


# Pneumatyczny ustawnik pozycyjny A705

- ✓ Precyzyjne pozycjonowanie tłoczyska siłownika
- ✓ Przystosowany do współpracy z tłokowymi siłownikami pneumatycznymi różnych producentów
- ✓ Maksymalne ciśnienie zasilające 1 MPa



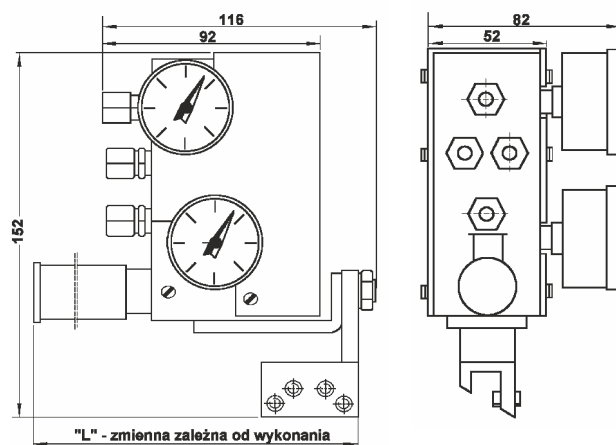
## Przeznaczenie

Pneumatyczny ustawnik pozycyjny A705 przeznaczony jest do współpracy z tłokowymi siłownikami pneumatycznymi. Mechanizm sprzężenia zwrotnego zapewnia szybkie i dokładne ustawienie położenia tłoczyska siłownika odpowiadające aktualnej wartości sygnału wejściowego.

## Dane techniczne

<b>Sygnal wejściowy (sterujący)</b>	20...100 kPa*
<b>Ciśnienie zasilania</b>	0,25...1 MPa
<b>Pneumatyczny sygnal wyjściowy</b>	dwa sygnały przemienne o wartości 0...100% ciśnienia zasilającego
<b>Skok współpracującego siłownika</b>	150...500 mm (opcjonalnie inne)
<b>Błąd podstawowy</b>	maks. 1,6% nominalnego skoku siłownika
<b>Nieliniowość</b>	maks. 1,6%
<b>Próg nieczułości</b>	0,4%
<b>Błąd dodatkowy od zmiany ciśnienia zasilania o 10%</b>	0,8% nominalnego skoku siłownika
<b>Temperatura otoczenia</b>	-25°C...+70°C
<b>Stopień ochrony obudowy</b>	IP44
<b>Przyłącza pneumatyczne</b>	wg tabeli sposobu zamawiania
<b>Masa</b>	1,7...2,2 kg (w zależności od wykonania)

## Rysunki gabarytowe



## Sposób zamawiania

<b>A705-A</b>	Ustawnik pozycyjny do siłowników tłokowych
---------------	--

<b>KOD1</b>	<b>WYKONANIE</b>
0	Sygnal wejściowy 20...100 kPa*

KOD2				WYMIARY SIŁOWNIKA	
Średnica cylindra (mm)					
80	100	125	160; 200		
M20x1,5	M20x1,5	M27x2	M36x2	Gwint na końcówce tłoczyska	
G 3/8"	G 1/2"	G 1/2"	G 3/4"	Otwory przyłączeniowe ciśn. sterującego	
04	24	44	54	150	skok (mm)**
05	25	45	55	160	
06	26	46	56	200	
07	27	47	57	250	
08	28	48	58	300	
09	29	49	59	320	
10	30	40	60	400	
11	31	38	61	500	

- \* opcjonalnie sygnal wejściowy (sterujący) 0...100 kPa  
- po uzgodnieniu z konsultantem Aplisens
- \*\* wykonanie dla skoku poniżej 150 mm i powyżej 500 mm  
- po uzgodnieniu z konsultantem Aplisens

KOD3	PRZYŁĄCZA PNEUMATYCZNE
-L0	Bez przyłączy (otwór gwintowany 1/8"NPT)
-L1	Do rurek miedzianych i polietylenowych $\varnothing 6$ mm
-L2	Do rurek miedzianych i polietylenowych $\varnothing 8$ mm
-L4	Szybkołączka do rurek polietylenowych $\varnothing 6$ mm ( temperatura pracy -20...+70°C )
-L5	Szybkołączka do rurek polietylenowych $\varnothing 8$ mm ( temperatura pracy -20...+70°C )
-LX	Inne wg uzgodnień (wg Karty Wykonania Nietypowego)

**Przykład zamawiania:** Ustawnik pozycyjny typ A705, skok siłownika 200mm, średnica cylindra  $\varnothing 100$ mm, do rurek miedzianych i polietylenowych  $\varnothing 6$  mm

**A705-A026-L1**