

Elektryczny siłownik liniowy ESL-13

- ✓ Do układów regulacji i sterowania
- ✓ Opcjonalne wyposażenie w sterownik 4...20mA

Przeznaczenie

Elektryczne siłowniki liniowe jednofazowe ESL-13 przeznaczone są do napędu zawierań regulacyjnych w układach sterowania i regulacji w ciepłownictwie, instalacjach klimatyzacyjnych i innych.



Dane techniczne

Zasilanie	230 V AC ^{10%} _{-15%} , 50 Hz
Siła nominalna	8kN, 12 kN
Prędkość liniowa	32 mm/min.
Skok znamionowy	25mm, 40mm, 63 mm
Rodzaj pracy	S2-10 min.; S4 25%, 630c/h (bez sterownika) S4 25% 1200 c/h (ze sterownikiem)
Stopień ochrony	IP44
Temperatura pracy	-25°C...+55°C
Sygnal sterujący	zmiana kolejności faz zasilania silnika (bez sterownika) analogowy sygnal sterujący 4...20 mA (ze sterownikiem)
Sygnal odwzorowania położenia	4...20 mA
Masa	ok. 30 kg

Mikrowyłączniki (bez sterownika)

typ 83.133 54ER14.1

znamionowe napięcie zasilania 250V,
50...60 Hz lub 30 V prądu stałego

Parametry styków przekaźnikowych (ze sterownikiem)

typ AZ822

napięcie łączeniowe 250 VAC, 220 VDC

prąd łączeniowy <2A

moc łączeniowa 125 VA, 60W

minimalny prąd/napięcie łączeniowe 10µA/10mV

Parametry sygnału alarmu

parametry napięcia łączeniowego

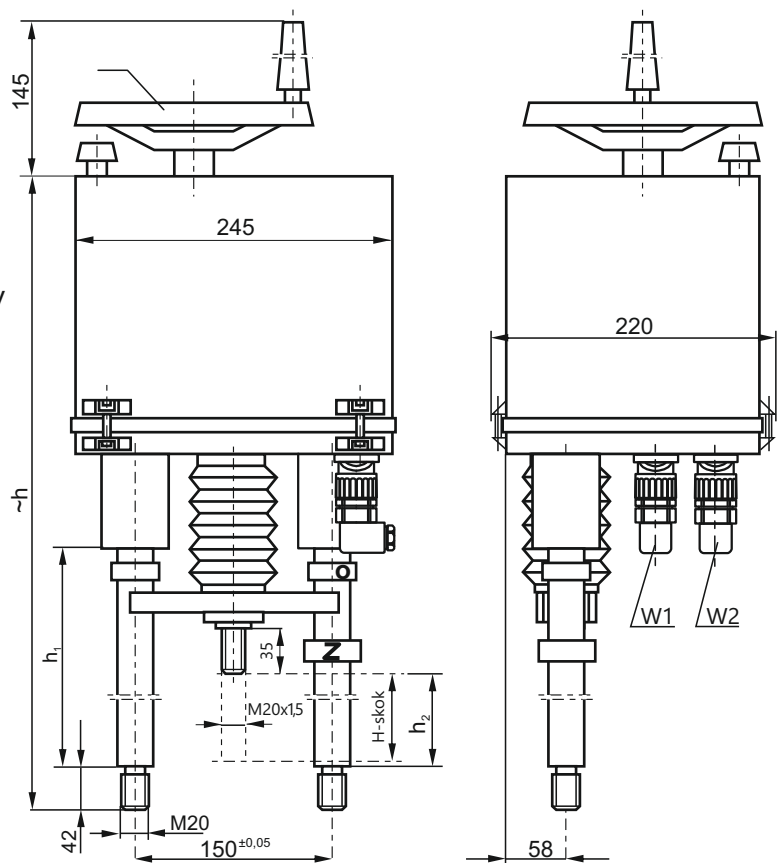
należy ograniczyć do wartości

24 VAC lub 24 VDC

W1; W2 – złącza wielostykowe
K – koło napędu ręcznego

H [mm]	h [mm]	h ₁ [mm]	h ₂ [mm]
25	~640	255	175
40			
63			

Rysunek gabarytowy



Kod zamówieniowy

TYP	KOD1	Siła kN	Prędkość liniowa mm/min	Skok mm
ESL-13-	01-	8	32	25
ESL-13-	04-	8	32	40
ESL-13-	07-	8	32	63
ESL-13-	13-	12	32	25
ESL-13-	16-	12	32	40
ESL-13-	19-	12	32	63

Sposób zamawiania

ESL-13-04 - elektryczny siłownik liniowy o nominalnej sile 8kN, skoku 40mm i prędkości liniowej 32 mm/min.

- 0001 - wykonanie normalne
 0 - przetwornik położenia 4...20mA
 2 - podwójne wyłączniki drogi
 00 - bez elementów przyłącznych
 1 - złącze AMPHENOL

ESL-13-04-0001-02-00-1

KOD2	WYKONANIE KLIMATYCZNE
0001-	wykonanie normalne -25°C ... 55°C

KOD3	WYPOSAŻENIE
* 0	przetwornik położenia 4...20mA cyfrowy bezstykowy (dwuprzewodowy)
8	sterownik mikroprocesorowy, z sygnałem wejściowym sterującym 0(4)... 20mA lub trójstawny 24VDC, z odwzorowaniem położenia 4...20mA

KOD4	REGULACJA DROGI
1-	pojedyncze wyłączniki drogi (tylko dla wykonania ze sterownikiem)
2-	podwójne wyłączniki drogi (tylko dla wykonania z przetwornikiem położenia)

KOD5	PRZYŁĄCZA
00-	bez elementów przyłącznych
03-	plyta 150mm/Ø57,15 + łącznik 5/8"
04-	plyta 150mm/Ø84,2 + łącznik 3/4"
05-	plyta 150mm/Ø84,2 + łącznik 5/8"
06-	plyta 150mm/Ø57,15 + łącznik 1/2"
07-	plyta 150mm/Ø95,3 + łącznik 3/4"
08-	plyta 150mm/Ø84,2 + łącznik M16x1,5
09-	plyta 150mm/Ø57,15 + łącznik M12x1,25
10-	plyta 150mm/Ø57,15 + łącznik M16x1,5
11-	plyta 150mm/Ø84,2 + łącznik M20x1,5
12-	plyta 150mm/Ø95,3 + łącznik M24x1,5

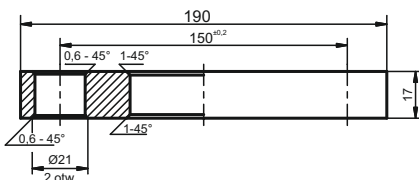
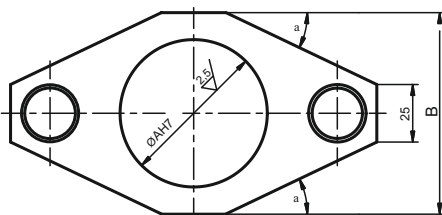
KOD6	PRZYŁĄCZA ELEKTRYCZNE
1	Złącze AMPHENOL
** 2	Listwa zaciskowa
3	Złącze wielostykowe SSz

ESL-13 - 04 - 0001 - 0 - 2 - 00 - 1 PRZYKŁAD OZNACZENIA SIŁOWNIKA

* opcja wykonania: przetwornik położenia dwuprzewodowy + zasilacz z przetwarzaniem sygnału do zabudowy na zewnątrz siłownika

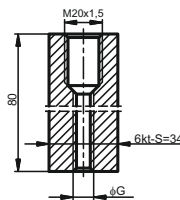
** opcja niedostępna w wykonaniu ze sterownikiem

PŁYTA 150mm



Wykonanie	ØAH7	B (mm)	a°
1	57,15	85	25°
2	84,2	116	35°
3	95,3	116	35°

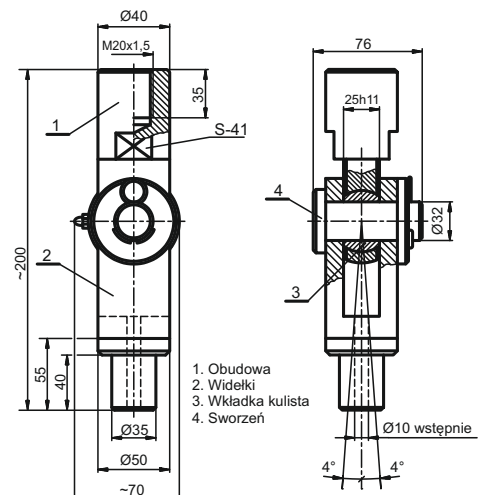
ŁĄCZNIK



Rys.	Wyk.	Ø G (mm)
ES1-0979-	-1	5/8" - 18UNF3A
	-2	3/4" - 16UNF3A
	-3	1/2" - 20UNF3A
	-4	3/8" - 24UNF3A
	-5	M12 x 1,25
	-6	5/6" - 24UNF3A
	-7	M16 x 1,5
	-8	M18 x 1,5
	-9	M20 x 1,5
	-10	M24 x 1,5

Wyposażenie opcjonalne

PRZEGUB KULISTY



1. Obudowa
2. Widelki
3. Wkładka kulista
4. Sworznie